

## МЕТОДИКА РАСЧЕТА ПАРАМЕТРОВ БЕСКОНТАКТНОГО ЭЛЕКТРОРАЗРЯДНОГО РАЗРУШЕНИЯ ХРУПКИХ НЕМЕТАЛЛИЧЕСКИХ МАТЕРИАЛОВ

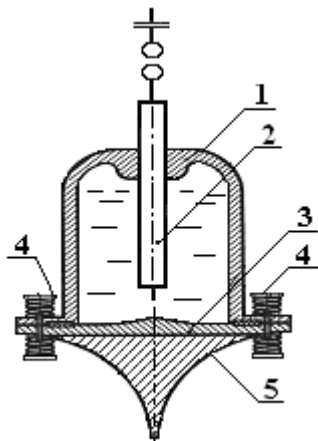
*Институт импульсных процессов и технологий Национальной академии наук Украины,  
проспект Октябрьский, 43 А, г. Николаев, 54018, Украина*

Электроразряд как инструмент воздействия на материал может быть контактным и бесконтактным. Контактное электроразрядное дробление происходит в жидкости, в большей степени в воде, при непосредственном контакте канала разряда с материалом дробления, бесконтактное дробление – без контакта канала разряда с материалом дробления может быть мокрым (жидкая среда) или сухим. В бесконтактном дроблении электроразряд осуществляется в замкнутом объеме, и нагрузка на объект разрушения передается от канала разряда через ударный инструмент.

Целью данной работы является разработка методики расчета параметров разрушения бесконтактного электроразрядного дробления. В работе расчетным путем определены давление в канале разряда на основных его стадиях развития и установлена динамическая нагрузка на разрушаемый материал. Полученный результат определяет возможности бесконтактного электроразрядного дробления. Теоретическими расчетами установлено и экспериментально подтверждено, что бесконтактное электроразрядное дробление применимо для разрушения самых высокопрочных материалов.

Основным параметром динамического воздействия на разрушаемый объект является импульсное давление  $P_{\phi}$ , передаваемое ударным инструментом (УИ). Источником импульсного давления является электрическая энергия  $W_0$ , запасаемая в батарее конденсаторов и преобразуемая в движении УИ – днище камеры с долотом, при электрическом разряде в воде внутри разрядной камеры ограниченного объема.

Схема электрогидроимпульсного разрядного инструмента приведена на рис. 1. Технические параметры технологического узла представлены в табл. 1.



*Рис. 1. Технологический узел: 1 – разрядная камера, 2 – электрод, 3 – днище, 4 – пружины, 5 – долото*

*Таблица. 1. Основные параметры технологического узла*

Запасенная энергия, $W$ , кДж	0,624 – 2,5
Рабочее напряжение, кВ	50
Масса техузла, кг	45
Диаметр нижней части долота, мм	30

Закон движения ударного инструмента описывается неоднородным дифференциальным уравнением второго порядка

$$m \frac{d^2 x}{dt^2} + g \frac{dx}{dt} + k_{\text{ж}} \cdot x = f(t), \quad (1)$$

где  $m$  – масса УИ,  $x$  – перемещение УИ,  $k_{\text{ж}}$  – коэффициент жесткости,  $g$  – коэффициент сопротивления среды,  $f(t)$  – силовая функция времени.

Разделив уравнение (1) на массу, получим уравнение движения центра днища камеры

$$\ddot{x} + 2k\dot{x} + \omega^2 x = \frac{1}{m} f(t). \quad (2)$$

Коэффициент  $2k$  характеризует сопротивление воздуха движению днища камеры

$$2k = \frac{S_d \rho_{\text{в}} c_b}{m} = \frac{0,1235 \cdot 1,3 \cdot 332}{35} = 1,52 \frac{1}{c}, \quad (3)$$

где  $S_d$  – площадь днища,  $\rho_{\text{в}}$  – плотность воздуха,  $c_b$  – скорость звука в воздухе.

Коэффициент  $\omega^2$  (круговая частота) характеризует сопротивление пружин и разрушаемого материала движению ударного инструмента.

В качестве амортизатора выбраны 24 тарельчатые пружины диаметром 40 мм и индивидуальной жесткостью  $\kappa_{\text{пж}} = 175$  Н/м, установленные на 6 болтах по 4 штуки на каждом.

В качестве разрушаемого объекта использована литейная форма из жидкостекольных смесей с пределом прочности  $\sigma_{\text{сж}} = 50$  МПа.

В работе [1] приведена табличная зависимость плотности плиты  $\rho$ , давления  $P$  и перемещения  $x$ . По этим данным получена эмпирическая зависимость

$$P = 75(\rho \cdot 10^{-3} - 1)^3 x \left[ \frac{H}{M^2} \right], \quad (4)$$

$$\omega^2 = \frac{S_d \cdot 75(\rho \cdot 10^{-3} - 1)^3 + k_3}{m} = \frac{0,0707 \cdot 75 \cdot 0,0156 \cdot 10^6 + 2,6 \cdot 10^6}{35} = 7,65 \cdot 10^4 \frac{1}{c^2}.$$

В данном случае имеем условие  $k^2 \ll \omega^2$ .

Поэтому уравнение (2) можно переписать в упрощенном виде:

$$\ddot{x} + \omega^2 x = \frac{1}{m} f(t). \quad (5)$$

Электроразряд состоит из трех временных режимов  $\tau_1, \tau_2, \tau_3$  – времени стадий развития канала разряда развития и схлопывания парогазовой полости (ППП):  $\tau_2 - \tau_1$  – промежуток времени расширения ППП,  $\tau_3 - \tau_2$  – промежуток времени схлопывания ППП,  $P_{\text{к}}$  – давление в канале разряда,  $P_n$  – давление внутри ППП,  $P_1, P_2, P_3$  – давления внутри разрядной камеры в соответствующие промежутки времени ( $\tau_1, \tau_2, \tau_3$ ).

Силовая функция времени  $f(t)$  для промежутка времени  $\tau_1$  запишется в следующем виде:

$$f(t) = G + F_{\text{к}}(t) + S_d \cdot P(t), \quad (6)$$

где  $F_{\text{к}}(t)$  – сила воздействия канала разряда на днище разрядной камеры;  $S_d$  – площадь днища;  $G$  – вес разрядной камеры.

В соответствии с предложением о линейном изменении давления внутри разрядной камеры [2] в пределах времени от 0 до  $\tau_1$

$$P = b_1(t), \quad (7)$$

где

$$b_1 = \frac{P_1}{\tau_1}.$$

$F_{\text{к}}(t)$  – силу воздействия канала разряда на днище для разрядных камер, наполненных водой, запишем как  $F_m(1 - a^t)$ .

Подставив уравнения (7) в (6), получим силовую функцию во времени первой стадии для развития канала разряда.

$$f(t) = G + F_m(1 - a^{-t}) = S_d b_1(t), \quad (8)$$

где

$$F_m = \frac{(\gamma_1 - 1) \cdot \eta \omega_0}{l},$$

$l$  – величина разрядного промежутка.

Подставив уравнения (8) в (5), получим неоднородное дифференциальное уравнение второго порядка

$$\ddot{x} = \omega^2 x = \frac{G}{m} + \frac{F_m}{m}(1 - a^{-t}) + \frac{S_d b_1}{m} t. \quad (9)$$

Решение уравнения определяет ускорение, скорость и перемещение передающего элемента – днища с поршнем:

$$\ddot{x}_1 = \frac{1}{m} (G + F_m + S_0 P_1), \quad (10)$$

$$\dot{x}_1 = \frac{\tau_1}{m} \left( G + F_m \left( 1 - \frac{1}{n(l_n \Delta)} \right) \right) + \frac{1}{2} S_d P_1, \quad (11)$$

$$x_1 = \frac{\tau_1^2}{2m} \left( G + F_m \left[ 1 - \frac{7,2 + l_n \Delta}{(9,2 + l_n \Delta)^2} \right] + \frac{1}{3} S_d P_1 \right), \quad (12)$$

где  $\tau_1$  и  $P_1$  – время и давление в конце канальной (первой) стадии соответственно.

По предварительным расчетам [2] максимальное давление в разрядной камере не превышает 50 МПа. В используемой в разрядных камерах проточной технической воде при температуре 20°C растворено от 0,6 до 0,65% кислорода [3]. Можно предположить, что при сравнительно низких давлениях в разрядных камерах сжимается не вода, а растворенный в ней газ. Поэтому в этом случае для нахождения давления  $P_1$  нужно использовать не уравнение для массового баланса, а уравнение объемного баланса

$$V_1 = V_H + V_{1TR} + V_{1d} - V_{1K}, \quad (13)$$

где  $V_1$  – объем растворенного газа в конце канальной стадии;  $V_H$  – объем растворенного газа при атмосферном давлении (начальный объем);  $V_{1TR}$  – вытолкнутый объем через патрубок (рис. 1) за один разряд;  $V_{1d}$  – увеличение объема за счет движения днища;  $V_{1K}$  – объем канала разряда.

$$V_H = v \cdot V, \quad (14)$$

где

$$v = 6,35 \cdot 10^{-3}.$$

$$V_{1d} = S_d x_1. \quad (15)$$

Предполагая процесс сжатия растворенного в воде газа адиабатическим, получим давление внутри разрядной камеры в конце канальной стадии разряда

$$P_1 = P_H \left[ \left( \frac{V_H}{V_1} \right)^{\gamma_2} - 1 \right] \cdot 10^{-6}, \quad (16)$$

где  $P_H = 10^5$  Па;  $\gamma_2 = 1,4$ .

Решая совместно методом последовательных приближений – системы уравнений (7) – (16) при  $t = \tau_1$ , получим давление в разрядной камере  $P_1$ , подставив которое в уравнения (10) – (12), получим ускорение, скорость и перемещение ударного элемента в конце канальной стадии.

На стадии роста ПГП силовая функция уравнения (6) может быть представлена в виде

$$f(x) = G + F_n (t - \tau_1) + S_d \cdot P(t - \tau_1), \quad (17)$$

где  $F_n$  – сила квазистатического давления  $P_n$  в ПГП на днище камеры.

Из графика  $P = f(t)$  (рис. 2) во временном промежутке  $\tau_2 - \tau_1$

$$P_n = P_{K1} - b_n(t - \tau_1), \quad (18)$$

где

$$b_n = \frac{P_{K1} - P_2}{\tau_2 - \tau_1}. \quad (19)$$

Давление внутри камеры

$$P = P_1 + b_2(t - \tau_1), \quad (20)$$

где

$$b_2 = \frac{P_2 - P_1}{\tau_2 - \tau_1}. \quad (21)$$

Из уравнения внутренней энергии идеального газа, заполняющего объем  $V_n$  ПГП [3]:

$$V_K = (\gamma_3 - 1) \frac{W}{P_n}, \quad (22)$$

где  $\gamma = 1,33$  – показатель адиабаты парогазовой системы в ПГП.

Если считать форму ПГП цилиндром с диаметром, равным высоте, то площадь воздействия давления  $P_n$

$$S_n = 0,44 \left( \frac{W}{P_n} \right)^{\frac{2}{3}}. \quad (23)$$

Если предполагать форму ПГП полусферой, то

$$S_n = 0,46 \left( \frac{W}{P_n} \right)^{\frac{2}{3}}. \quad (24)$$

Примем среднюю величину коэффициента

$$S_n = 0,45 \left( \frac{W}{P_n} \right)^{\frac{2}{3}}. \quad (25)$$

Сила воздействия ПГП на днище

$$F_n = 0,45 \left( \frac{W}{P_n} \right) P_n. \quad (26)$$

Подставив уравнения (18) – (21) в (17), получим силовую функцию

$$f_2(t) = G + S_0 \left( P_1 + \frac{P_2}{\tau_2} \cdot \frac{1 - \bar{P}_1}{1 - \tau_2} t \right) + 0,45 \left( \frac{W}{P_k} \right)^{\frac{2}{3}} \left[ \frac{t - \bar{P}_2 \cdot \bar{\tau}_1 - (1 - P_2) \frac{t}{\tau_2}}{1 - \tau_1} \right]^{\frac{1}{3}}, \quad (27)$$

где  $\bar{P}_1 = \frac{P_1}{P_2}$ ;  $\bar{P}_2 = \frac{P_2}{P_K}$ ;  $\bar{\tau} = \frac{\tau_1}{\tau_2}$ .

Дифференциальное уравнение движения ударного инструмента для стадии расширения ПГП примет вид:

$$\ddot{x} + \omega^2 x = \frac{1}{m} f_2(t - \tau_1). \quad (28)$$

Решив уравнение (28), получим ускорение, скорость и перемещение передающего ударного элемента – днища с долотом за время  $dx/dt$ :

$$\begin{aligned} \ddot{x} = \frac{1}{mB_3} \left\{ G \left( 1 - \frac{1}{3} \omega^2 \tau_2^2 \right) + F_m \left[ B_3 P_2^{\frac{1}{3}} - \frac{3}{7} \omega^2 t^2 \left( 1 + \frac{1}{4} \omega^2 \tau_2^2 \right) \right] - \right. \\ \left. - \omega^2 m \left[ \bar{x}_1 \tau_2 + x_1 \left( 1 - \frac{1}{3} \omega^2 \tau_2^2 \right) \right] + S_d P_2 \left[ 1 + B_1 \left( 1 - \frac{1}{3} \omega^2 \tau_2^2 \right) \right] \right\}, \quad (29) \end{aligned}$$

$$\dot{x}_2 = \frac{\tau_2}{mB_3} \left\{ G + F_m \left[ \frac{3}{4} + \frac{\omega^2 \tau_2^2}{14} \left( 1 - \frac{\omega^2 \tau_2^2}{8} \right) \right] + \frac{1}{2} S_d P_2 \left[ 1 + 2B_1 \left( 1 - \frac{\omega^2 \tau_2^2}{12} \right) \right] + \frac{m}{\tau_2} \left[ \bar{x}_1 \left( 1 - \frac{\omega^2 \tau_2^2}{3} \right) + \frac{x_1}{\tau_2} \right] \right\}, \quad (30)$$

$$x_2 = \frac{\tau_2^2}{2mB_3} \left\{ G + \frac{3}{7} F_m (1 + B_2) + S_d P_2 \left( B_1 + \frac{1}{3} \right) \frac{2m}{\tau_2^2} \left[ \dot{S}_1 \tau_2 + S_1 \left( 1 - \frac{1}{3} \omega^2 \tau_2^2 \right) \right] \right\}. \quad (31)$$

Входящие в уравнения (29) – (31) комплексы имеют вид:

$$B_1 = \frac{P_1 - \bar{\tau}_1}{1 - \bar{\tau}_1}; \quad B_2 = 1 + \frac{1}{2} \omega^2 t_2^2; \quad B_3 = 1 + \frac{1}{6} \omega^2 t_2^2.$$

Время окончания роста ПГП

$$\tau_2 = k_\tau \cdot \tau_{02}, \quad (32)$$

где  $\tau_{02}$  – время первого полупериода первой пульсации ПГП при разряде в открытом объеме [1]

$$\tau_{02} = 0,57 \frac{W^{\frac{1}{3}} \rho^{\frac{1}{2}}}{P_2^{\frac{5}{6}}}; \quad (33)$$

$k_\tau$  – временной коэффициент, учитывающий влияние ограниченности объема [2]

$$k_\tau = (1 + 0,216\varphi + 0,783\varphi^2) \cdot (1 + 0,15\Psi), \quad (34)$$

где

$$\varphi = \frac{R_m}{R_p}, \quad (35)$$

$$\Psi = \frac{R_m}{h}, \quad (36)$$

$R_m$  – максимальный радиус ПГП [2]

$$R_m = \sqrt[3]{\frac{3}{4} \cdot \frac{W}{\pi P_2}}, \quad (37)$$

$R_p$  – радиус цилиндрической разрядной камеры;  $h$  – расстояние от центра сферической ПГП до днища камеры.

В данном случае  $h = R_p$ .

Уравнение объемного баланса для стадии роста ПГП:

$$V_2 = V_{2p} + V_{2TP} + V_{2d} - V_{2n}, \quad (38)$$

где  $V_{2p}$  – объем сжатого давления  $P_2$  растворенного газа

$$V_{2p} = V_1 \left( \frac{1 + P_1 \cdot 10^{-5}}{1 + P_2 \cdot 10^{-5}} \right)^{\frac{1}{\gamma_1}}, \quad (39)$$

где  $\gamma_2 = 1,4$ ,  $V_{2TP}$  – объем вытолкнутой через трубопровод воды

$$V_{2TP} = 4,675 \cdot 10^{-6} \tau_2 (1 - \tau_1) \sqrt{P_2}, \quad (40)$$

$V_{2d}$  – увеличение объема разрядной камеры за счет перемещения днища  $x_2$

$$V_{2d} = S_d \cdot x_2, \quad (41)$$

$V_{2n}$  – объем ПГП при давлении  $P_2$  в конце стадии роста

$$V_{2n} = V_{K_1} \left( \frac{1 + P_{K_1} \cdot 10^{-5}}{1 + P_2 \cdot 10^{-5}} \right)^{\frac{1}{\gamma_3}}, \quad (42)$$

$\gamma_3 = 1,33$ .

По полученным с помощью уравнений (13) и (38) величинам объемов растворенного газа  $V_1$  и  $V_2$  и давлению в разрядной камере  $P_1$  определяем давление  $P_2$  – в конце стадии разряда

$$P_2 = \left[ (1 + P_1 \cdot 10^{-5}) \cdot \left( \frac{V_1}{V_2} \right)^{\gamma_2} - 1 \right] \cdot 10^5. \quad (43)$$

Методом последовательных приближений с помощью уравнений (31) – (43) определяем давление  $P_2$  в конце стадии роста ПГП в разрядной камере.

На стадии схлопывания ППП силовая функция (6) в уравнении (5) для стадии схлопывания ППП

$$f_3(t) = G + S_d \cdot P(t - \tau_2). \quad (44)$$

Во временном промежутке  $\tau_3 - \tau_2$

$$P = P_2 - b_3(t - \tau_2), \quad (45)$$

где

$$b_3 = \frac{P_2}{\tau_2}. \quad (46)$$

Принимаем допущение, что  $\tau_3 - \tau_1 = 2(\tau_2 - \tau_1)$ ,

$$\tau_3 = 2\tau_2 \left(1 - \frac{1}{2} \bar{\tau}_1\right). \quad (47)$$

Дифференциальное уравнение движения днища с долотом для стадии схлопывания ППП примет вид:

$$\ddot{x} + \omega^2 x = \frac{1}{m} f_3(t - \tau_2). \quad (48)$$

Решение уравнения (48) определяет ускорение и скорость передающего инструмента – днища с долотом в зависимости от давления  $P_2$  и времени  $\tau_2$ ,

$$\ddot{x}_3 = \frac{1}{mB_2} \left\{ G - \frac{\omega^2 \tau_2^2}{B_3} \left[ \frac{2}{3} G + \frac{9}{7} F_m + S_d P_2 \left( 1 + \frac{2}{3} B_{11} \right) \right] \right\}, \quad (49)$$

$$\dot{x}_3 = \frac{\tau}{mB_2 B_3} \left\{ G \left( \bar{\tau}_1 + \frac{2 + \omega^2 \tau_2^2}{B_3} + F_m \left( \frac{3}{4} + \bar{\tau}_1 - \frac{5}{14} \omega^2 \tau^2 \right) + S_d P_2 \left[ 2 + \frac{1 + 2B_1}{2B_3} + \frac{1}{2} \bar{\tau}_1 + \frac{\omega^2 \tau_2^2}{B_3} \left( \frac{7}{8} + \frac{2}{3} B \right) \right] \right) \right\}. \quad (50)$$

Количество движения передающего элемента за время  $\tau_3$  равно сумме количеств движения по трем рассмотренным стадиям разряда

$$m(\dot{x}_3 - \dot{x}_0) = m(\dot{x}_1 - \dot{x}_0 + \dot{x}_2 - \dot{x}_1 + \dot{x}_3 - \dot{x}_2) = m\dot{x}_3. \quad (51)$$

Исходя из закона равенства суммы количеств движения импульсу сил за время  $\tau_3$ , получим давление ударного элемента на объект разрушения:

$$P_\Phi = \frac{m\dot{x}_3}{2\tau_2 S_d}, \quad (52)$$

где  $S_d$  – площадь соприкосновения ударного элемента (долота) с объектом разрушения;  $\dot{x}_3$  – скорость ударного инструмента, определяемая с помощью уравнения (50).

Подставив уравнение (50) в уравнение (52) и упростив выражение, получим

$$P_\Phi = \frac{1}{2} P_2 \left( \frac{d_d}{d_K} \right)^2 \left( 2,5 + B_1 + \frac{2G + 0,75F_m}{S_d P_2} \right), \quad (53)$$

где  $d_d$  – диаметр днища;  $d_n$  – диаметр острия долота.

Результаты расчета параметров процесса разрушения приведены в табл. 2.

Таблица. 2. Результаты расчета электроразрядного ударного инструмента

Параметры	Численные значения		
Запасенная энергия, Дж	625	1250	1875
КПД	0,359	0,357	0,356
Время канальной стадии, мс	0,103	0,117	0,125
Время роста ППП, мс	0,76	0,89	0,97
Энергия разряда, Дж	224	438	667
Разрядный промежуток, мм	14	18,5	22
Давление в камере разряда, МПа	6,0	9,75	12,8

Перемещение днища, мкм	0,73	1,45	2,07
Скорость днища, м/с	0,014	0,0215	0,029
Ускорение днища, м/с <sup>2</sup>	157	265	340
Давление в камере от развития ПГП, МПа	1,83	2,12	2,29
Перемещение, мм	0,25	0,427	0,58
Скорость, м/с	1,05	1,55	1,96
Ускорение, м/с <sup>2</sup>	3050	3820	4300
Скорость острия долота, м/с	7,2	9,25	10,85
Ускорение острия долота, м/с <sup>2</sup>	1,61	2,88	3,83
Давление на острие долота, МПа	607	684	740

По результатам расчета построен график зависимости давления  $P$  в канале разряда, ПГП разрядной камере от времени  $t$  разряда и запасенной энергии  $W_0$  (рис. 2).

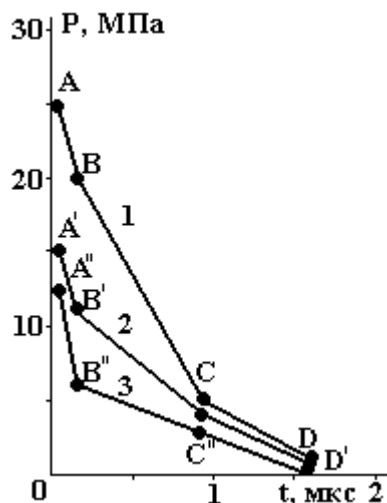


Рис. 2. Зависимость давления от времени разряда трех режимов стадии развития канала разряда [1] для различных значений запасенной энергии  $W$ : 1 – 0,625; 2 – 1,25; 3 – 1,875 кДж.  $AB$ ;  $A'B'$ ;  $A''B''$  – участки давления в канале разряда;  $BC$ ;  $B'C'$ ;  $B''C''$  – участки давления в ПГП;  $CD$ ;  $C'D'$ ;  $C''D''$  – участки давления в разрядной камере

Таким образом, электроразрядным ударным инструментом возможно разрушение любых хрупких высокопрочных материалов. Бесконтактное электроразрядное разрушение может быть использовано в технологиях сухого дробления материалов. Затраты энергии для разрушения зависят от размеров исходного материала и его прочности. Расчет этих показателей будет изложен в следующей работе.

#### ЛИТЕРАТУРА

1. Баландин Г.Ф. К теории уплотнения литейных форм // Инженерно-физический журнал. 1958. № 9. С. 63 – 73.
2. Дорофеев С.А. Определение электрического КПД и расчет оптимального межэлектродного промежутка при высоковольтном импульсном разряде в воде // Электронная обработка материалов. 1978. № 5. С. 36–39.
3. Нагульных К.А., Рой Н.А. Электрические разряды в воде. М., 1971.

Поступила 06.11.03

#### Summary

In work the design procedure of parameters of contactless electrodischarge destruction of fragile nonmetallic materials is stated. In a technique the circuit is shown and calculations of transformation of electric energy in mechanical are executed in view of transitive stages from the channel of the category through transmitting elements (the shock mechanism) up to destroyed object. On the basis of laws of physics the mathematical model of calculation of parameters of dry contactless discharge destruction of fragile nonmetallic materials is developed. For scientists and the technical officers occupied with development of electrodischarge technologies.