

Отверждение труб из полимерных композиционных материалов с использованием микроволнового излучения

^{*,**} В. Н. Нефедов, А. В. Мамонтов, В. П. Симонов, В. В. Афанасьев

Национальный исследовательский университет

«Высшая школа экономики» (НИУ ВШЭ),

Московский институт электроники и математики

Национального исследовательского университета «Высшая школа экономики»,

*ул. Таллинская, 34, г. Москва, 123458, Россия, *e-mail: vnfedov@hse.ru, **e-mail: 6034348@mail.ru*

Представлены теоретические и экспериментальные результаты отверждения труб из полимерных композиционных материалов с использованием в качестве источника тепла энергии электромагнитного поля сверхвысоких частот. Показаны преимущества микроволнового метода тепловой обработки труб из полимерных композиционных материалов по сравнению с традиционными методами. Приведены результаты теоретических исследований по ускоренному отверждению полимерных композиционных труб в микроволновой установке лучевого типа в непрерывном режиме. Разработана конвейерная микроволновая установка лучевого типа для полимеризации труб из композиционных материалов диаметром 300 мм, толщиной 15 мм при температуре +200°C на частоте колебаний электромагнитного поля 2450 МГц и выходной микроволновой мощностью 9,6 кВт. Микроволновая установка позволяет сократить энергетические затраты на технологический процесс ускоренного отверждения трубы из полимерного композиционного материала, увеличить производительность и улучшить условия обслуживания персонала. Представлены основные выражения и результаты расчета распределения температуры по толщине трубы из полимерного композиционного материала. Длительность нагрева трубы от +20°C до +200°C, весом 54 кг составляет 15 минут. Отклонение температуры от номинального значения на внешней поверхности трубы отсутствует, а по толщине трубы не превышает 5°C. Показана перспективность использования микроволнового излучения для технологических процессов, связанных с ускоренным отверждением труб из полимерных композиционных материалов.

Ключевые слова: микроволновая технология, электродинамическая система, источник СВЧ-энергии, распределение температуры, композиционный материал.

УДК 621.365.58

ВВЕДЕНИЕ

В настоящее время широкое распространение получило применение композиционных полимерных труб в системах водоснабжения, сельском хозяйстве, коммунальном хозяйстве и дорожном строительстве. Эти трубы обладают высокой химической стойкостью, низкой теплопроводностью и простотой монтажных работ, выдерживают большое давление, а экологические и санитарно-гигиенические характеристики материала полимерных композиционных труб позволяют транспортировать питьевую воду.

Традиционные методы отверждения труб из полимерных композиционных материалов связаны с решением следующих технологических процессов:

- нагрев композиционных труб до заданной температуры с использованием электрических нагревателей – тэнов;
- поддержание заданной температуры материала трубы в течение времени, необходимого до отверждения полимерного композиционного

материала трубы с учетом теплоотдачи в окружающую среду.

Традиционные технологические процессы нагрева композиционных труб связаны с учетом теплопроводности и сопровождаются большими затратами энергии и времени [1–4].

Малая скорость отверждения композиционных труб связана с процессом нагрева внешних слоев трубы и передачей тепла за счет малой теплопроводности композиционного материала к внутренним слоям трубы. Во время нагрева возникают внутренние напряжения между внешними и внутренними слоями материала композиционной трубы, что в дальнейшем может приводить к различным дефектам структуры материала и снизить прочностные характеристики трубы.

Микроволновый метод [1–9] по сравнению с традиционными методами тепловой обработки полимерных композиционных труб имеет следующие основные преимущества:

- микроволновое излучение проникает мгновенно в глубь обрабатываемого материала и ускоряет протекание реакции полимеризации;

– за счет объемного характера нагрева труб из полимерных композиционных материалов происходит ускорение технологических процессов в несколько раз;

– объемный характер нагрева труб из композиционного материала не зависит от его теплопроводности и не приводит к появлению внутренних напряжений и других механических дефектов внутренней структуры изделий;

– микроволновый технологический процесс тепловой обработки композиционных труб не обладает инерционностью, что позволяет достаточно точно его регламентировать;

– микроволновое излучение не нагревает окружающее пространство – воздух, что позволяет существенно экономить энергетические затраты;

– если обрабатываемый материал расположен между двумя оправками, выполненными из радиопрозрачного и теплоизоляционного материала, например фторопласта, то можно не учитывать теплоотдачу в окружающее пространство, что также существенно приводит к экономии энергетических затрат на поддержание в материале трубы заданной температуры до ее отверждения из-за эффекта термоса.

Таким образом, применение микроволнового излучения позволяет значительно интенсифицировать процесс тепловой обработки изделий из полимерных композиционных материалов, уменьшить площадь, занимаемую нагревательными установками, повысить экономические показатели технологического процесса.

ОСНОВНАЯ ЧАСТЬ

Для отверждения труб из полимерного композиционного материала использована конструкция в виде конвейерной микроволновой установки лучевого типа. Рабочая камера микроволновой установки непрерывного действия имеет следующие габаритные размеры: общая длина микроволновой установки – 5000 мм, длина рабочей камеры – 2000 мм, ее диаметр 1200 мм, по обеим сторонам рабочей камеры расположены шлюзовые камеры, каждая длиной 1500 мм.

Параметры композиционного материала: действительная часть относительной диэлектрической проницаемости материала трубы (ϵ' = 4,5) при температуре +200°C, мнимая часть относительной диэлектрической проницаемости трубы (ϵ'' = 0,18) при +200°C, плотность материала – 1900 кг/м³, теплоемкость материала трубы – 0,84 кДж/(кг·°K); масса материала трубы в рабочей камере – 53,7 кг; мощность, необходимая на нагрев трубы из композиционного материала от температуры +20°C до +200°C, составляла 9,6 кВт за 15 минут обработки трубы.

Для реализации технологического процесса на рабочей камере расположены 12 источников микроволновой энергии. Максимальная выходная мощность каждого источника микроволновой энергии составляет 0,8 кВт.

Труба из полимерного композиционного материала толщиной 15 мм наматывается на оправку диаметром 270 мм, выполненную из фторопласта, которая вращается с определенной угловой скоростью вокруг своей оси. Материал движется через микроволновую установку со скоростью 5 м/час между двух оправок в виде труб, выполненных из фторопласта. Внешняя труба имеет внутренний диаметр 300 мм для того, чтобы не учитывать теплоотдачу в окружающее пространство и поддерживать заданную температуру для отверждения материала трубы.

Рабочая камера длиной 2000 мм и диаметром 1200 мм расположена между двумя шлюзами, каждый из которых имеет длину 1500 мм и служит для предотвращения выхода микроволнового излучения из микроволновой установки для обеспечения безопасной работы обслуживающего персонала. Отверждение трубы при температуре +200°C происходит в течение времени ее движения через шлюзовую камеру.

Источник микроволновой энергии создан на базе зарубежных комплектующих. Его масса 12 кг, габаритные размеры: длина – 400 мм; ширина – 200 мм; высота – 200 мм. Вывод микроволновой энергии из источника осуществляется с использованием волновода поперечным сечением (72×34) мм на основном типе волны H_{10} и раскрыв волновода используется в качестве излучающей антенны.

При расчете диаграммы излучения из раскрыва прямоугольного волновода использован метод Гюйгенса-Кирхгофа.

Для того чтобы обеспечить равномерное распределение температуры на поверхности трубы из композиционного материала, расположенной на расстоянии 450 мм от цилиндрической поверхности рабочей камеры, было выбрано четыре поперечных сечения и в каждом располагались три источника СВЧ-энергии под углом 120°.

В каждом поперечном сечении источники СВЧ-энергии повернуты относительно предыдущего поперечного сечения на 60°. Расстояние между источниками вдоль рабочей камеры составляло 500 мм. Отклонения рассчитанного значения температуры от номинального на внешней поверхности трубы не наблюдалось.

Для поглощения микроволнового излучения, выходящего из рабочей камеры лучевого типа, внутри шлюзовой камеры на внешнюю фторопластовую трубу намотана трубка из радиопро-

зрачного материала (поливинилхлорида), заполненная водой. Между трубками и внешней поверхностью шлюзовой камеры, выполненной в виде цилиндра из металла, в периодической последовательности расположены металлические пластины. Микроволновое излучение, попадая между пластинами, которые имеют контакт с внешней цилиндрической поверхностью шлюзовой камеры, испытывает многократные отражения от этих металлических пластин и поглощается циркулирующей водой в трубках из радиопрозрачного материала.

Шлюзовые камеры соединены с рабочей камерой с помощью специальных фланцев, между которыми имеется пружинная прокладка для предотвращения выхода микроволнового излучения в окружающее пространство.

На рис. 1 показано продольное сечение конвейерной микроволновой установки лучевого типа.

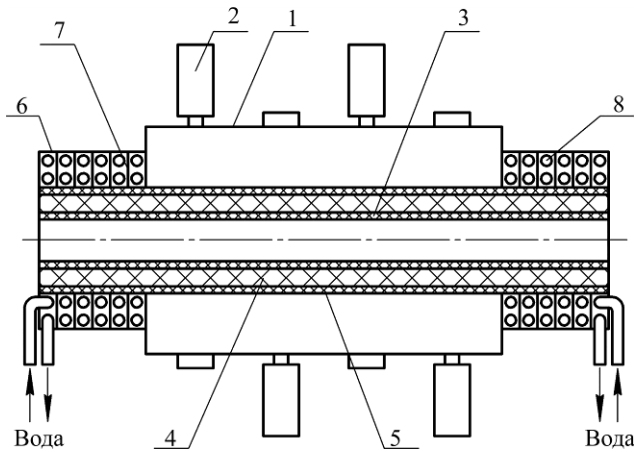


Рис. 1. Продольное сечение конвейерной микроволновой установки лучевого типа для отверждения трубы из полимерного композиционного материала. 1 – цилиндрическая рабочая камера; 2 – источник СВЧ-энергии; 3 – внутренняя труба из фторопласта; 4 – труба из полимерного композиционного материала; 5 – внешняя труба из фторопласта; 6 – шлюзовая камера; 7 – контактные пластины; 8 – трубка с водой из поливинилхлорида.

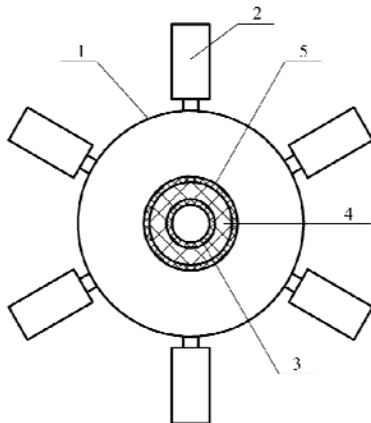


Рис. 2. Поперечное сечение рабочей камеры. 1 – цилиндрическая рабочая камера; 2 – источник СВЧ-энергии; 3 – внутренняя труба из фторопласта; 4 – труба из полимерного композиционного материала; 5 – внешняя труба из фторопласта.

Экспериментальными исследованиями установлено, что уровень побочных излучений от микроволновой установки не превышал 10 мкВт/см^2 , что не нарушало работу радиотехнической аппаратуры и обеспечивало безопасные санитарные нормы для обслуживающего персонала.

На рис. 2 показано поперечное сечение рабочей камеры.

Распределение температуры по толщине трубы из полимерного композиционного материала можно рассчитать по формуле [1–4]:

$$T(z) = T(0) \cdot e^{-2\alpha z}. \quad (1)$$

Здесь $T(z)$ – температура материала трубы на расстоянии z от ее поверхности; $T(0)$ – температура на поверхности трубы $+200^\circ\text{C}$; α – постоянная затухания амплитуды напряженности электрического поля, которая в первом приближении определяется выражением [1–4]:

$$\alpha = \frac{\pi}{\lambda} \cdot \frac{\varepsilon''}{\sqrt{\varepsilon'}}. \quad (2)$$

На рис. 3 показана рассчитанная зависимость распределения температуры по толщине материала трубы при ее нагреве до температуры $+200^\circ\text{C}$. Видно, что при облучении внешней поверхности трубы источником микроволновой энергии и ее нагреве до температуры $+200^\circ\text{C}$ внутренняя поверхность нагревается до $+187^\circ\text{C}$.

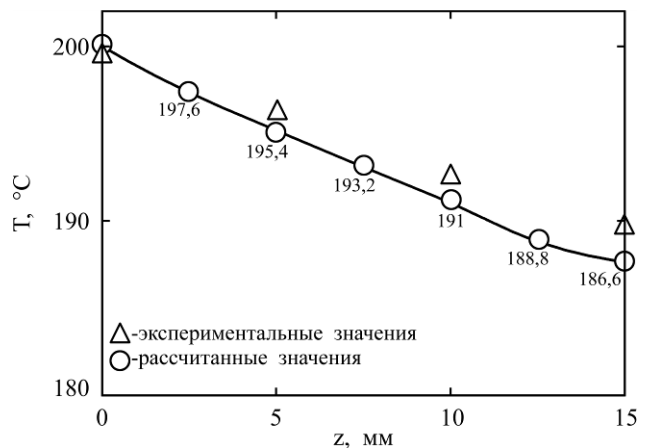


Рис. 3. Рассчитанная и экспериментальная зависимости распределения температуры по толщине материала трубы.

Экспериментальные исследования были проведены для аналогичного листового материала толщиной 5, 10 и 15 мм. Температура измерялась на внешней и внутренней поверхностях полимерного композиционного материала. На рис. 3 показано измеренное значение температуры на внутренней поверхности листового материала после достижения температуры $+200^\circ\text{C}$ на ее внешней поверхности. Расхождение рассчитанных и измеренных характеристик не превышало 3°C .

С учетом отраженной мощности отклонение температуры по толщине трубы от номинального значения температуры не превышало 5°C.

ЗАКЛЮЧЕНИЕ

Разработана микроволновая установка лучевого типа непрерывного действия для отверждения трубы из полимерного композиционного материала диаметром 300 мм и толщиной 15 мм на частоте колебаний электромагнитного поля 2450 МГц, выходной мощностью 9,6 кВт при скорости движения трубы 5 м/час.

Микроволновая установка позволяет существенно сократить энергетические затраты на технологический процесс полимеризации трубы из композиционного материала, увеличить производительность и улучшить условия труда обслуживающего персонала.

Отклонение температуры от номинального значения на поверхности отсутствует, а по толщине трубы при нагреве до +200°C не превышало 5°C.

Уровень побочных излучений от СВЧ установки не превышал 10 мкВт/см², что не нарушало работу радиотехнической аппаратуры и обеспечивало необходимые безопасные санитарные нормы для обслуживающего персонала.

ЛИТЕРАТУРА

1. Мамонтов А.В., Нефедов В.Н., Симонов В.П. *Телекоммуникации и транспорт*. 2014, **8**(10), 53–55.
2. Беклемишев М.Ю., Назаров И.В., Нефедов В.Н. *Материалы международной научно-технической конференции «Актуальные проблемы электронного приборостроения»*. Саратов: СГТУ, 2012, с. 142–147.
3. Мамонтов А.В., Нефедов В.Н. *Труды IV Межвузовской научной школы молодых специалистов «Концентрированные потоки энергии в космической технике, электронике, экологии и медицине»*. М.: МГУ, 2003, с. 101–105.
4. Лоик Д.А., Мамонтов А.В., Никишин Е.В., Нефедов М.В., и др. *Труды IX межвузовской научной школы молодых специалистов «Концентрированные потоки энергии в космической технике, электронике, экологии и медицине»*. М.: МГУ, 2008, с. 45–49.
5. Hill D.J.T., George G.A. and Rogers D.G. *Polym Advan Technol*. 2002, **13**(5), 353–362.
6. Navabpour P., Nesbitt Alan, Degamber B., Fernando G. et al. *J Appl Polym Sci*. 2006, **99**(6), 3658–3668.
7. Wei J., Hawley M.C., Delong J.D. *Polym Eng Sci*. 1993, **33**(17), 1132–1140.
8. Menczel J.D. and Prime R.B. *Thermal analysis of polymers: fundamentals and applications*. John Wiley & Sons, Inc., 2009. DOI: 10.1002/9780470423837.ch1
9. Navabpour P. et al. *J Appl Polym Sci*. 2007, **104**(3), 2054–2063.

Поступила 21.06.16

Summary

Theoretical and experimental results of polymer composite pipes curing using the energy of electromagnetic fields of super-high frequencies as a source of heat are presented. The advantages of the microwave method of heat treatment of pipes made of composite materials are compared with those of traditional methods. The results of theoretical studies on the accelerated curing of polymer composite pipes in a microwave type setup in a continuous mode are presented. A conveyor microwave type setup for the composite pipes polymerization with an outer diameter of 300 mm, a thickness of 15 mm at a temperature of +200°C on the electromagnetic field frequency oscillations of 2450 MHz and a power output of 9.6 kW was developed. A set allows reducing the energy consumption for the technological process of accelerated curing of pipes made of composite materials, increase productivity and improve working conditions of the staff. The essential expressions and calculation results of the temperature distribution along the thickness of a pipe made of a composite material are presented. The heating of the pipe from +20°C to +200°C, weight 54 kg, lasted for 15 minutes. The temperature deviation from the nominal value of the temperature on the outer surface of the pipe is absent, and that through the thickness of the pipe does not exceed 5°C. As a result, the research shows the prospects of using microwave radiation for technological processes involving rapid curing of pipes made of composite materials. Currently work is underway to study the strength characteristics of polymer tubes, assuming that uniform heating of the tubes leads to the absence of internal stresses and other defects of the material structure of the tubes.

Keywords: microwave technology, electrodynamic system, source of microwave energy, temperature distribution, composite material.