

Изгибные и деформационные волны на поверхности объемно заряженной цилиндрической струи диэлектрической жидкости, движущейся в материальной среде

*С. О. Ширяева, А. И. Григорьев, Г. Е. Михеев

Ярославский государственный университет им. П.Г. Демидова,
г. Ярославль, 15000, Россия, *e-mail: shir@uniyar.ac.ru

При аналитических исследованиях устойчивости осесимметричных капиллярных волн на поверхности объемно заряженной цилиндрической струи идеальной несжимаемой диэлектрической жидкости, движущейся относительно идеальной несжимаемой диэлектрической среды, найдены условия реализации неустойчивости волн с азимутальными числами один и два, что соответствует возбуждению изгибных и изгибно-деформационных волн. Показано, что из-за тангенциального скачка поля скоростей на поверхности струи для осесимметричных волн происходит реализация неустойчивости типа Кельвина-Гельмгольца на границе раздела сред. Линейные размеры диапазонов волновых чисел неустойчивых волн и величины инкрементов неустойчивости определяются значениями зарядового параметра и параметра Вебера. Варьирование диэлектрических проницаемостей струи и среды оказывает влияние на характеристики волновых движений, в том числе и в области реализации неустойчивости.

Ключевые слова: осесимметричные волны, электрический заряд, движение относительно среды, неустойчивость.

УДК 532.5

DOI: 10.5281/zenodo.1228836

ВВЕДЕНИЕ

Электрогидродинамические неустойчивости (Рэля, Тейлора, Тонкса-Френкеля и др. [1–6]) заряженной поверхности жидкости, на финальной стадии которых на поверхности жидкости образуются эмиссионные выступы (конусы Тейлора) [7–10] (см., например, фотографию в [9, с. 247]) и из их вершин происходит выброс струй, распадающихся на отдельные капли, широко используются в научном приборостроении, технике и технологии [11–16].

Закономерности реализации неустойчивости и распада на капли заряженных струй жидкости подробно исследованы как экспериментально, так и теоретически [17–19]. Исследовались также изгибные и деформационные (приводящие к электростатической неустойчивости) волны на поверхности заряженной цилиндрической струи [20–22]. Тем не менее некоторые вопросы, связанные с обсуждаемым феноменом, остались за рамками проведенных исследований.

В большинстве реальных приложений феномена распада струй присутствует материальная внешняя среда. Однако специальных исследований, посвященных изучению влияния на капиллярный распад движения струи относительно материальной

среды выполнено весьма мало [15]. Но можно ожидать реализации на поверхности струи идеальной несжимаемой жидкости, движущейся относительно идеальной несжимаемой среды, аналога неустойчивости Кельвина-Гельмгольца [23]. В связи со сказанным представляется актуальным исследование особенности капиллярной неустойчивости объемно заряженной струи диэлектрической жидкости, движущейся относительно диэлектрической среды, с точки зрения диэлектрических характеристик струи и среды.

ФОРМУЛИРОВКА ЗАДАЧИ

Пусть имеется движущаяся вдоль оси OZ с постоянной скоростью \vec{U} бесконечная цилиндрическая струя радиусом R идеальной несжимаемой диэлектрической жидкости с массовой плотностью ρ_1 , диэлектрической проницаемостью ϵ_1 . Окружающее струю пространство будем считать идеальной несжимаемой диэлектрической жидкостью с диэлектрической проницаемостью ϵ_2 и массовой плотностью ρ_2 . Коэффициент межфазного натяжения обозначим σ .

В рамках модели «вмороженного» заряда примем, что струя заряжена постоянной объемной плотностью μ . Напряженность

электрического поля в струе будет $\vec{E}_1(\vec{r}, t)$, в среде – $\vec{E}_2(\vec{r}, t)$.

Так как рассматриваем бесконечную струю, то для упрощения задачи перейдем к инерциальной системе координат, движущейся вместе со струей с такой же скоростью \vec{U} . В такой системе отсчета поле скоростей течения жидкости в струе и среде $\vec{U}_j(\vec{r}, t)$, где $j = 1$ и 2 соответственно, полностью определяется возможными капиллярными волнами на ее поверхности, и амплитудное значение скорости является величиной такого же порядка малости, что и амплитуда капиллярных волн.

Примем, что в жидкости существует волновое движение, порождающееся тепловым движением молекул жидкости [20], с характерной высотой гребней $\sim \sqrt{\kappa T / \sigma}$, где κ – постоянная Больцмана; T – абсолютная температура.

Зададимся целью отыскать условия неустойчивости волн на границе раздела сред. Расчеты проведем в цилиндрической системе координат.

В безразмерных переменных, в которых радиус струи R , плотность жидкости ρ_1 и коэффициент межфазного натяжения σ , выбраны в качестве основных масштабов: $R = \sigma = \rho_1 = 1$, уравнение границы раздела сред может быть записано в виде:

$$F(r, z, t) \equiv r - 1 - \xi(\varphi, z, t) = 0; \quad |\xi| \ll 1;$$

$\xi(\varphi, z, t)$ – функция возмущения равновесной поверхности струи.

Математическая формулировка поставленной задачи имеет вид:

$$\begin{aligned} \operatorname{div} \vec{U}_1(\vec{r}, t) &= 0; \quad \operatorname{div} \vec{E}_1(\vec{r}, t) = 0; \\ \frac{\partial \vec{U}_1(\vec{r}, t)}{\partial t} + (\vec{U}_1(\vec{r}, t), \nabla) \vec{U}_1(\vec{r}, t) &= -\nabla p_1(\vec{r}, t); \\ \operatorname{div} \vec{U}_2(\vec{r}, t) &= 0; \quad \operatorname{div} \vec{E}_2(\vec{r}, t) = 0; \\ \frac{\partial \vec{U}_2(\vec{r}, t)}{\partial t} + (\vec{U}_2(\vec{r}, t), \nabla) \vec{U}_2(\vec{r}, t) &= -\frac{1}{\rho} \nabla p_2(\vec{r}, t). \end{aligned} \quad (1)$$

На поверхности струи должны выполняться кинематическое и динамическое условия:

$$r = 1 + \xi: \quad \left. \frac{dF}{dt} \right|_{F=0} = 0,$$

$$-(P(\vec{r}, t) - P_{амм}) + P_\sigma(\vec{r}, t) - P_q(\vec{r}, t) = 0;$$

На оси струи:

$$r \rightarrow 0: \quad \left| \vec{U}_1(\vec{r}, t) \right| < \infty. \quad (2)$$

В этих соотношениях $P_{амм}$ – постоянное давление в окружающей среде; $\vec{U}_j(\vec{r}, t)$ и

$P_j(\vec{r}, t)$ – поля скоростей и поля давлений внутри и вне струи; $P_q(\vec{r}, t)$ – давление электростатического поля на поверхность струи; $P_\sigma(\vec{r}, t) = \operatorname{div} \vec{n}(\vec{r}, t)$ – давление капиллярных сил (лапласово) на поверхность струи. Единичный вектор нормали к возмущенной поверхности струи $\vec{n}(\vec{r}, t)$ определяется соотношением:

$$\vec{n}(\vec{r}, t) = \frac{\nabla(r - r(\varphi, z, t))}{\left| \nabla(r - r(\varphi, z, t)) \right|} \Big|_{r(\varphi, z, t)}.$$

Кроме того, должно выполняться требование постоянства объема участка струи, длина которого равна длине волны λ :

$$\int_{z_0}^{z_0 + \lambda} \int_0^{2\pi} \int_0^1 dz r dr d\varphi = \pi \lambda.$$

Принимая во внимание, что рассматриваемые жидкости идеальны и несжимаемы, перейдем от напряженностей электростатических полей и полей скоростей к их потенциалам, используя известные соотношения [23–24]:

$$\vec{E}_j(\vec{r}, t) = -\nabla \Phi_j(\vec{r}, t);$$

$$\vec{u}_1(\vec{r}, t) \equiv -\vec{U} + \nabla \psi_1(\vec{r}, t); \quad \vec{u}_2(\vec{r}, t) \equiv \nabla \psi_2(\vec{r}, t).$$

Потенциалы скоростей $\psi_j(\vec{r}, t)$, как и $\Phi_j(\vec{r}, t)$, при этом будут решениями уравнений Лапласа:

$$\Delta \psi_j(\vec{r}, t) = 0; \quad \Delta \Phi_j(\vec{r}, t) = 0.$$

Для них должны выполняться условия ограниченности на оси невозмущенной струи:

$$r \rightarrow 0: \quad \psi_1(\vec{r}, t) \rightarrow 0; \quad \Phi_1(\vec{r}, t) \rightarrow 0;$$

и на бесконечности:

$$r \rightarrow \infty: \quad \psi_2(\vec{r}, t) \rightarrow 0, \quad \Phi_2(\vec{r}, t) \rightarrow 0.$$

Тогда аналитические выражения для давлений примут вид:

$$p_1(\vec{r}, t) = -\rho \cdot \partial_t \psi_1(\vec{r}, t) - \frac{\rho}{2} (-\vec{U} + \nabla \psi_1(\vec{r}, t))^2 + \rho C_1;$$

$$p_2(\vec{r}, t) = -\partial_t \psi_2(\vec{r}, t) - \frac{1}{2} (\nabla \psi_2(\vec{r}, t))^2 + C_2;$$

где C_j – константы интегрирования.

РЕШЕНИЕ ЗАДАЧИ

Искомые функции представим в виде разложения по малому параметру [25]:

$$\xi(\varphi, z, t) = \xi^{(1)}(\varphi, z, t); \quad \psi_1(r, \varphi, z, t) = \psi_1^{(1)}(r, \varphi, z, t);$$

$$\psi_2(r, \varphi, z, t) = \psi_2^{(0)}(r, \varphi, z, t) + \psi_2^{(1)}(r, \varphi, z, t);$$

$$\Phi_1(r, \varphi, z, t) = \Phi_1^{(0)}(r, \varphi, z, t) + \Phi_1^{(1)}(r, \varphi, z, t);$$

$$\Phi_2(r, \varphi, z, t) = \Phi_2^{(0)}(r, \varphi, z, t) + \Phi_2^{(1)}(r, \varphi, z, t); \quad (3)$$

где верхний индекс указывает порядок малости слагаемого.

НУЛЕВОЙ ПОРЯДОК

Решение задачи нулевого порядка малости не представляет трудности и может быть записано в виде:

$$\begin{aligned} \Phi_1^{(0)}(r) &= -\frac{r^2 \pi \mu}{\varepsilon_1}; & \Phi_2^{(0)}(r) &= -\frac{2\pi \mu \cdot \ln(r)}{\varepsilon_2}; \\ \Psi_2^{(0)}(z) &= -U \cdot z; \\ P_{0,2} &= p_0 + \frac{U^2}{2}; & P_{0,1} &\rightarrow 1 - \frac{\pi \mu^2}{2\varepsilon_1} + \rho_2 p_0. \end{aligned}$$

Оно характеризует исходную равновесную ситуацию.

ПЕРВЫЙ ПОРЯДОК

Решения задачи первого порядка малости, удовлетворяющие граничным условиям, будем искать как:

$$\begin{aligned} \xi^{(1)}(\varphi, z, t) &= \\ &= (\alpha_1(t) \cdot \exp(im\varphi) + \alpha_2(t) \cdot \exp(-im\varphi)) \exp(ikz) + \text{к.с.}; \\ \Phi_1^{(1)}(r, \varphi, z, t) &= \\ &= \frac{I_m(kr)}{I_m(k)} (B_1(t) \cdot \exp(im\varphi) + B_2(t) \cdot \exp(-im\varphi)) \exp(ikz) + \text{к.с.}; \\ \Phi_2^{(1)}(r, \varphi, z, t) &= \\ &= \frac{K_m(kr)}{K_m(k)} (A_1(t) \cdot \exp(im\varphi) + A_2(t) \cdot \exp(-im\varphi)) \exp(ikz) + \text{к.с.}; \\ \Psi_1^{(1)}(r, \varphi, z, t) &= \\ &= \frac{I_m(kr)}{I_m(k)} (F_{11}(t) \cdot \exp(im\varphi) + F_{12}(t) \cdot \exp(-im\varphi)) \exp(ikz) + \text{к.с.}; \\ \Psi_2^{(1)}(r, \varphi, z, t) &= \\ &= \frac{K_m(kr)}{K_m(k)} (F_{21}(t) \cdot \exp(im\varphi) + F_{22}(t) \cdot \exp(-im\varphi)) \exp(ikz) + \text{к.с.}; \end{aligned}$$

где $I_m(kr)$ и $K_m(kr)$ – модифицированные цилиндрические функции первого и второго рода порядка m [26].

Выразим коэффициенты $A_j(t)$, $B_j(t)$, $F_{ij}(t)$ через $\alpha_j(t)$. Временную зависимость решений будем искать в виде:

$$\alpha_1(t) = a \cdot \exp(i\omega t);$$

где частота ω в общем случае комплексна. вещественные части ω определяют частоты, а мнимые – инкременты.

Подставляя проекты решений в граничные условия, аналогично [20–22], найдем дисперсионное уравнение задачи в виде:

$$\omega^2 + 2\omega \cdot k \cdot U \cdot \gamma(m, k) - \omega_0^2 = 0; \quad (4)$$

$$\begin{aligned} \omega_0^2 &\equiv \frac{g(m, k)}{\left(1 - \rho_2 \frac{g(m, k)}{h(m, k)}\right)} \left(k^2 + m^2 - 1 + \frac{\pi \mu^2}{(\varepsilon_1 g(m, k) - \varepsilon_2 h(m, k))} \times \right. \\ &\times \left. \left(4 - g(m, k) \left(3 - \frac{\varepsilon_1}{\varepsilon_2} \right) + h(m, k) \left(3 - \frac{\varepsilon_2}{\varepsilon_1} \right) + \frac{(\varepsilon_1 - \varepsilon_2)^2}{\varepsilon_1 \varepsilon_2} g(m, k) h(m, k) \right) + \frac{k^2 U^2 \rho_2}{h(m, k)} \right); \\ \gamma(m, k) &\equiv \frac{\rho_2 g(m, k)}{h(m, k) - \rho_2 \cdot g(m, k)}; \\ g(m, k) &\equiv k \frac{I'_m(k)}{I_m(k)} = m + k \frac{I_{m+1}(k)}{I_m(k)}; \\ h(m, k) &\equiv k \frac{K'_m(k)}{K_m(k)} = m - k \frac{K_{m+1}(k)}{K_m(k)}. \end{aligned}$$

Корни уравнения (4) легко выписываются:

$$\begin{aligned} \omega = -\omega_1 &\equiv -kU \cdot \gamma(m, k) - \\ &- \sqrt{k^2 U^2 \gamma(m, k)^2 + \omega_0^2}; \end{aligned} \quad (5)$$

$$\omega = \omega_2 \equiv -kU \cdot \gamma(m, k) + \sqrt{k^2 U^2 \gamma(m, k)^2 + \omega_0^2}.$$

АНАЛИЗ ПОЛУЧЕННЫХ ВЫРАЖЕНИЙ

Определенные выводы о виде решений (5) можно сделать уже из их общего вида. Так, понятно, что в общем случае частоты комплексны, причем мнимая их часть появляется, когда выражение, стоящее под радикалом, становится отрицательным. А это может случиться, только если $\omega_0^2 < 0$, потому что первое слагаемое в подкоренном выражении всегда положительно. Множитель $\gamma(m, k)$ всегда отрицателен, а по модулю порядка ρ_2 (так как $|g(m, k)| \approx |h(m, k)|$) квадрат этого множителя будет порядка ρ_2^2 . Для воздуха $\rho_2 \sim 10^{-3}$. Потому при разумных (не слишком больших) скоростях и волновых числах первое слагаемое под радикалом положительно и мало. На рис. 1 для азимутального числа $m = 1$ и $m = 2$ приведены зависимости свободного коэффициента дисперсионного уравнения ω_0^2 от волнового числа для различных значений физических параметров. Видно, что при не слишком больших значениях волновых чисел ω_0^2 , как правило, отрицательно, и создается возможность для появления мнимой части частоты, что означает появление колебательной неустойчивости струи типа Кельвина-Гельмгольца, так как вещественная часть частоты всегда присутствует и определяется выражением, стоящим в (5) перед радикалом. При дальнейшем увеличении волнового числа ω_0^2 становится положительным и мнимая часть частоты исчезает. Таким образом, неустойчивость может реализоваться только при не очень больших значениях волнового числа.

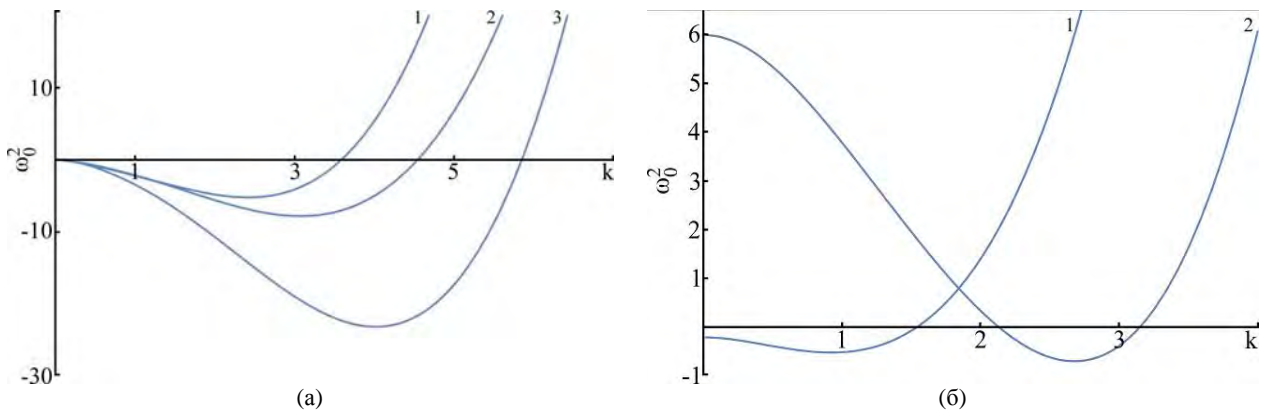


Рис. 1. Зависимости свободного коэффициента дисперсионного уравнения ω_0^2 от волнового числа для разных значений физических параметров, рассчитанные при $\varepsilon_1 = 80$, $\varepsilon_2 = 1$: (а) – $m = 1$, кривая 1 рассчитана при $\rho_2 = 0,001$, $U = 32$ и $\mu = 1$; кривая 2 рассчитана при $\rho_2 = 0,5$, $U = 2$ и $\mu = 1$; кривая 3 рассчитана при $\rho_2 = 0,001$, $U = 80$ и $\mu = 0$; (б) – $m = 2$, $\rho_2 = 0,001$, кривая 1 рассчитана при $U = 0$ и $\mu = 1$; кривая 2 рассчитана при $U = 73$ и $\mu = 0$.

Следует отметить, что ширина области (по k), в которой ω_0^2 принимает отрицательные значения, зависит от величины массовой плотности среды ρ_2 , скорости U , объемной плотности заряда μ , от величин диэлектрических проницаемостей ε_1 и ε_2 , а также от величины азимутального числа m . Варьируя эти параметры, получим все закономерности неустойчивости осесимметричных мод с $m = 1$ и $m = 2$ на поверхности струи.

В приведенных построениях используются безразмерные переменные, в которых $\rho_1 = R = \sigma = 1$. Сказанное означает, что скорость обезразмеривается на $\sqrt{\sigma/\rho_1 R}$, а единица обезразмеривания скорости, например для струи воды радиусом 0,1 см, будет ~ 30 см/с. Объемная плотность заряда μ обезразмеривается на $\sqrt{\sigma/R^3}$, и единица ее обезразмеривания для струи воды радиусом 0,1 см составит ~ 300 CGSE/см³. Напряженность электрического поля собственного заряда у поверхности струи при этом будет ~ 600 В/см [27, с. 25], что представляется вполне допустимым. Но при уменьшении радиуса струи в десять раз напряженность поля превысит критическую для зажигания коронного разряда (для воздуха при нормальном давлении) в несколько раз [28], стр. 510.

Для лучшего восприятия дальнейшего анализа следует сделать краткий экскурс в теорию устойчивости заряженной поверхности жидкости. Согласно [1–6], критические условия реализации неустойчивости жидкой поверхности (плоской, сферической или сфероидальной) имеют пороговый вид по величине собственного или индуцированного заряда, приходящегося на единицу поверхности, который должен достичь определенной конечной величины. То же самое имеет место и для струи. Электростатическая неустойчивость струи (неустойчивость азиму-

тальной моды струи с $m = 2$ или неустойчивость боковой поверхности струи) имеет место, когда для нее (в нашей постановке задачи) безразмерный параметр $w \equiv \pi\mu^2$ достигнет величины $\approx 2,905$ [20–21]. Сказанное означает, что критическое для реализации электростатической неустойчивости поверхности струи значение объемной плотности заряда определится соотношением $\mu = \sqrt{w_{cr}/\pi} \approx 0,962$. В контексте данной работы полученный результат означает, что $\mu = 1$, при котором проводились некоторые оценки, является уже закритическим для азимутальной моды с $m = 2$. Но реализующаяся неустойчивость представляется аperiодической, не имеющей отношения к неустойчивости типа Кельвина-Гельмгольца, обсуждаемой в начале этого раздела.

ИЗГИБНЫЕ ВОЛНЫ $m = 1$

Изгибные волновые возмущения – волны, деформации изгиба, распространяющиеся в струях. Поперечное сечение струи остается окружностью. Длина изгибной волны всегда много больше толщины струи. При распространении изгибных волн каждый элемент струи (поперечное сечение) смещается перпендикулярно оси струи.

На рис. 2 приведены зависимости реальной и мнимой частей частот ω_1 , ω_2 от волнового числа k при разных значениях скорости движения струи относительно материальной среды и нулевой плотности заряда. На этих рисунках частоты волн нанесены тонкими линиями: сплошной, пунктирной и штрихпунктирной (кривые 1–3 и 7–8). Толстыми линиями обозначены инкременты неустойчивости (кривые 4–6).

Как видно из рис. 2а, при $\mu = 0$ и $U = 0$ изгибные волны в струе всегда устойчивы (частота вещественна – нанесено сплошной тонкой линией). Из рис. 2б вытекает, что волны

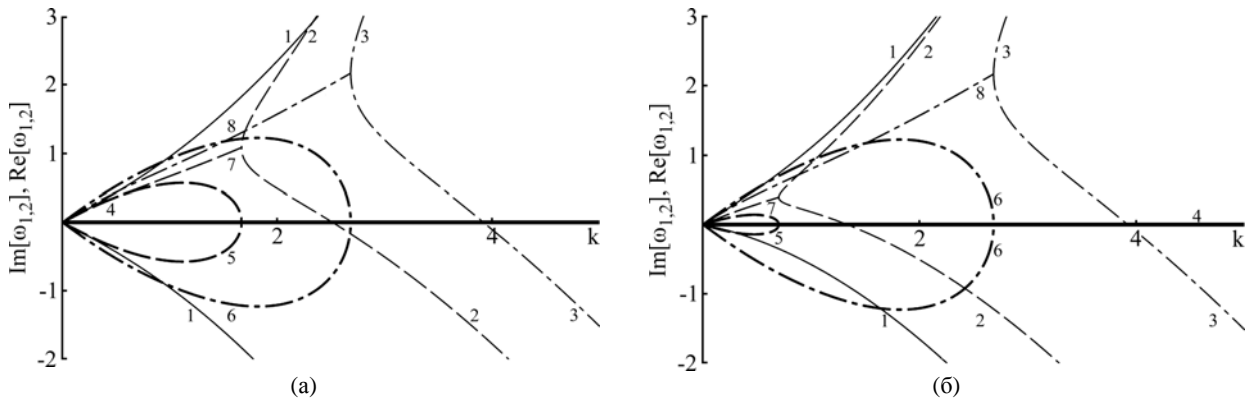


Рис. 2. Зависимости реальной и мнимой частей частот ω_1, ω_2 от волнового числа при разных значениях скорости движения: (а) $U = 0$ – сплошные линии; $U = 2,5$ – пунктирные линии; $U = 3$ – штрихпунктирные линии; (б) $U = 1$ – сплошные линии; $U = 2$ – пунктирные линии; $U = 3$ – штрихпунктирные линии. Рассчитано при $\rho_2 = 0,5$, $\varepsilon_1 = 80$, $\varepsilon_2 = 1$, $\mu = 0$.

остаются устойчивыми и при увеличении скорости до $U = 1$. Область неустойчивости появляется в зоне малых значений безразмерного волнового числа (см. рис. 2б) при увеличении безразмерной скорости до $U \approx 2$.

В этом обстоятельстве обращает на себя внимание тот факт, что по величине объемного заряда порога реализации неустойчивости нет: азимутальная мода с $m = 1$ становится неустойчивой при как угодно малом заряде. С влиянием скорости движения струи иное дело: изгибаемая мода незаряженной струи становится неустойчивой не при какой угодно малой скорости, но при определенной ее величине, зависящей от прочих физических параметров.

Инкременты неустойчивости (кривые 5–6) относятся к волнам с частотами, определяемыми слагаемыми, стоящими в (5) перед радикалом (кривые 7–8). За пределами областей неустойчивости имеются для каждой скорости по две устойчивых частоты: растущая и убывающая с увеличением k , соответствующие двум корням (5).

Следует отметить, что иллюстрационные расчеты проведены для весьма большой плотности среды, так как при расчетах с реальной плотностью кривые частот и инкрементов, качественно мало меняясь, резко уменьшаются по амплитуде и смещаются к началу координат, теряя наглядность.

На рис. 3 приведены зависимости от скорости U реальной и мнимой частей частот ω_1, ω_2 при различных объемных зарядах. Из рис. 3 видно, что при принятых значениях параметров подкоренное выражение в (5) первоначально положительно для движений с $\mu = 0$ – сплошные линии; и $\mu = 0,5$ – пунктирные линии, но по мере увеличения скорости снижается по величине и становится отрицательным, что приводит к появлению периодически неустойчивых решений (инкременты нанесены кривыми 4–5). Движения с

закритической ($\mu > 0,962$) плотностью объемного заряда $\mu = 1,5$ – штрихпунктирные линии изначально аperiodически неустойчивы (инкремент нанесен кривой 6). Визуально картинка распада струи будет восприниматься как изгибающаяся и ветвящаяся струи, с конца которых (родительской и дочерних струй) отрываются капельки. Зарисовка подобного распада струи приведена в [17].

Из рис. 3 видно, что увеличение объемной плотности заряда (при докритических значениях $\mu < 0,962$) приводит к уменьшению критического значения скорости, при котором начинается развитие неустойчивости, и увеличению инкрементов.

На рис. 4 приведены рассчитанные при постоянной скорости U зависимости реальной и мнимой частей частот ω_1, ω_2 от объемной плотности заряда μ для разных значений волновых чисел из области электростатической устойчивости $\mu < 0,962$. Видно, что чем короче волна, тем шире область устойчивости, то есть больше критическое значение заряда, вызывающего развитие неустойчивости. Рассмотрена ситуация, аналогичная предыдущему рисунку: при принятых значениях параметров подкоренное выражение в (5) первоначально положительно, но по мере увеличения μ становится отрицательным и появляется колебательная неустойчивость.

На рис. 5 и 6 представлены зависимости реальной и мнимой частей частот ω_1, ω_2 от волнового числа при разных значениях диэлектрических проницаемостей струи и среды. Легко видеть, что уменьшение ε_1 и увеличение ε_2 сужают диапазон неустойчивых волн и уменьшают величины инкрементов. С увеличением объемной плотности заряда растут размеры зон неустойчивости. Зоны неустойчивостей расположены в области малых значений безразмерных волновых чисел (при $k < 3$).

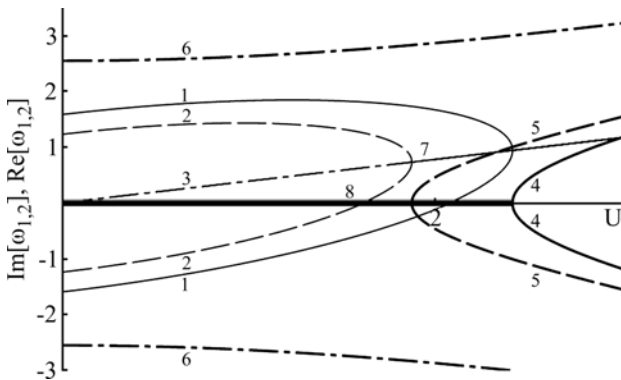


Рис. 3. Зависимости частот и инкрементов волн с волновым числом $k = 1,5$ для разных значений объемной плотности заряда: $\mu = 0$ – сплошные линии; $\mu = 0,5$ – пунктирные линии; $\mu = 1,5$ – штрихпунктирные линии. Рассчитано при $\rho_2 = 0,5$, $\varepsilon_1 = 80$, $\varepsilon_2 = 1$.

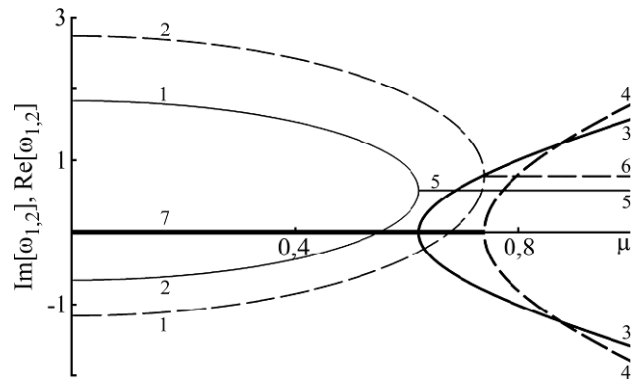
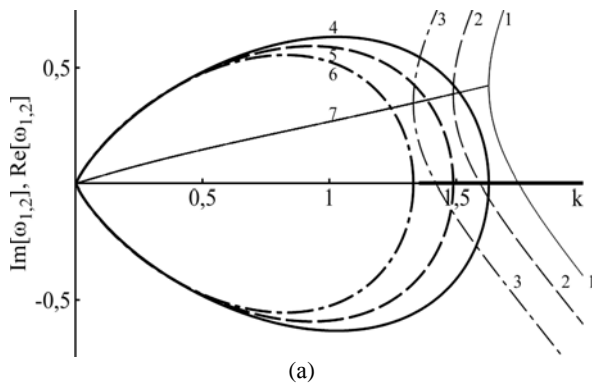
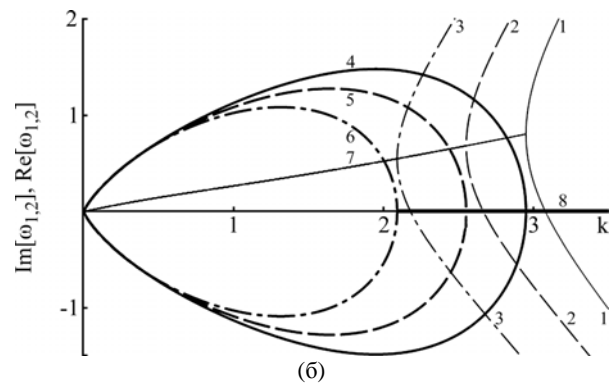


Рис. 4. Зависимости частот и инкрементов от объемной плотности заряда для различных значений волнового числа: $k = 1,5$ – сплошные линии; $k = 2$ – пунктирные линии. Рассчитано при $U = 1,5$, $\rho_2 = 0,5$, $\varepsilon_1 = 80$, $\varepsilon_2 = 1$.

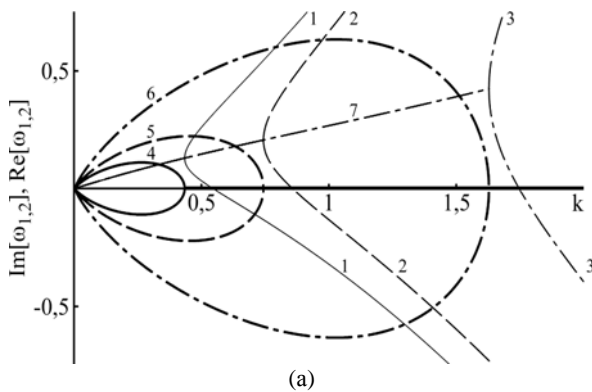


(a)

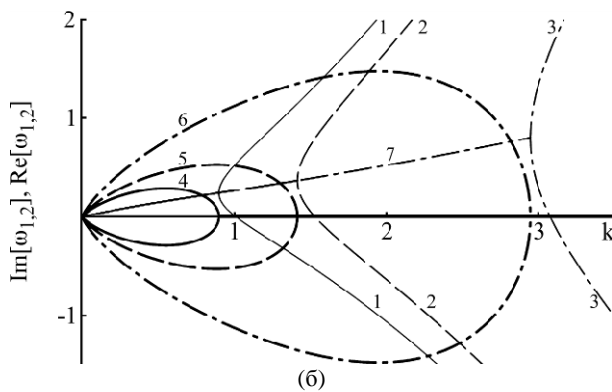


(б)

Рис. 5. Зависимости частот и инкрементов от волнового числа при разных значениях диэлектрической проницаемости жидкости струи: $\varepsilon_1 = 80$ – сплошные линии; $\varepsilon_1 = 10$ – пунктирные линии; $\varepsilon_1 = 3$ – штрихпунктирные линии. Рассчитано при $U = 1$, $\rho_2 = 0,5$, $\varepsilon_2 = 1$ для (а) – $\mu = 0,75$ (область устойчивости); для (б) – $\mu = 1$ (область неустойчивости).



(a)



(б)

Рис. 6. Зависимости частот и инкрементов от волнового числа при разных значениях диэлектрической проницаемости среды: $\varepsilon_2 = 3$ – сплошные линии; $\varepsilon_2 = 2$ – пунктирные линии; $\varepsilon_2 = 1$ – штрихпунктирные линии. Рассчитано при $\rho_2 = 0,5$, $\varepsilon_1 = 80$, $U = 1$, для (а) – $\mu = 0,75$ (область устойчивости); для (б) – $\mu = 1$ (область неустойчивости).

ДЕФОРМАЦИОННО-ИЗГИБНЫЕ ВОЛНЫ $m = 2$

Поперечное сечение струи становится эллипсом, вращающимся с увеличением координаты z вокруг оси OZ .

Тенденции изменения расчетных зависимостей реальной и мнимой частей частот – ω_1 , ω_2 от физических параметров системы при $m = 2$ такие же, как и для изгибных волн ($m = 1$), различия в основном количественные.

Наиболее значимое отличие в том, что при $m = 2$ имеется порог по возбуждению волн не

только по скорости (как было при $m = 1$), но по плотности заряда. Но, впрочем, как уже отмечалось, о наличии порога по заряду для $m = 2$ было известно давно [20–21]. Порог же по величине безразмерной скорости (возбуждение моды с $m = 2$ в отсутствие заряда на струе) для струи воды радиусом 0,1 см составляет ≈ 220 см/с (в безразмерном виде $U_{cr} \approx 72$). Что представляется весьма большой величиной. Такое значение скорости соответствует условиям реализации аэродинамической неустойчивости: воздушному распылению незаряженной струи коллинеарным потоком газа [15].

ЗАКЛЮЧЕНИЕ

Аналитические исследования устойчивости поверхности объемно заряженной цилиндрической струи идеальной несжимаемой диэлектрической жидкости, движущейся относительно идеальной несжимаемой диэлектрической среды, показали, что неустойчивые изгибные и изгибно-деформационные волны в зависимости от физических характеристик системы возбуждаются качественно сходным образом. Неустойчивость изгибных волн имеет порог по скорости движения и не имеет по величине заряда, а неустойчивость изгибно-деформационных волн имеет пороги как по скорости, так и по заряду. Само движение струи относительно среды приводит к тому, что неустойчивость волн является периодической.

Работа выполнена при поддержке грантов РФФИ 14-01-00170-а и 14-08-00240-а.

ЛИТЕРАТУРА

1. Rayleigh (Strutt J.W.) *Phil Mag.* 1882, **14**, 184–186.
2. Hendrics C.D., Schneider J.M. *J Amer Phys.* 1963, **1**(6), 450–453.
3. Taylor G.I. *Proc Roy Soc London.* 1964, **A280**, 383–397.
4. Cheng K.J. *Phys Lett.* 1985, **A112**(11), 392–396.
5. Tonks L. *Phys Rev.* 1935, **48**, 562–568.
6. Френкель Я.И. *ЖЭТФ.* 1936, **6**(4), 348–350.
7. Wilson C.T., Taylor G.I. *Proc Cambridge Philos Soc.* 1925, **22**(5), 728–730.
8. Taylor G.I., McEwan A.D. *J Fluid Mech.* 1965, **22**(1), 1–15.
9. Остроумов Г.А. *Взаимодействие электрических и гидродинамических полей.* М.: Наука, 1979. 320 с.
10. Григорьев А.И., Ширяева С.О., Белоножко Д.Ф., Климов А.В. *ЭОМ.* 2004, (4), 34–40.
11. Габович М.Д. *УФН.* 1983, **140**(1), 137–151.
12. Ентов В.М., Ярин А.Л. *Итоги науки и техники. Серия «Механика жидкости и газа».* 1984, **17**, 112–197.
13. Дудников В.Г., Шабалин А.Л. *Электрогидродинамические источники ионных пучков (обзор).* Новосибирск: Препринт 87–63 ИЯФ СО АН СССР, 1987. 66 с.
14. Fenn J.B., Mann M., Meng C.K. et al. *Science.* 1989, **246**(4926), 64–71.
15. Eggers J. *Rep Prog Phys.* 2008, **71**(036), 1–79.
16. Жакин А.И. *УФН.* 2013, **183**(2), 153–177.
17. Cloupeau M., Prunet Foch B. *J Electrostatics.* 1990, **25**, 165–184.
18. Shiryayeva S.O., Grigor'ev A.I. *J Electrostatics.* 1995, **34**, 51–59.
19. Jaworek A., Krupa A. *J Aerosol Sci.* 1999, **30**(7), 873–893.
20. Григорьев А.И. *ЖТФ.* 2009, **79**(4), 36–45.
21. Григорьев А.И., Ширяева С.О. *ЭОМ.* 2009, (6), 35–41.
22. Ширяева С.О. *ЖТФ.* 2010, **80**(4), 24–32.
23. Ландау Л.Д., Лифшиц Е.М. *Гидродинамика.* М.: Наука, 1986. 733 с.
24. Ландау Л.Д., Лифшиц Е.М. *Теория поля.* М.: Наука, 1973. 504 с.
25. Найфе А.Х. *Методы возмущений.* М.: Мир, 1976. 455 с.
26. Абрамовиц М., Стиган И. *Справочник по специальным функциям.* М.: Наука, 1979. 830 с.
27. Тамм И.Е. *Основы теории электричества.* М.: Наука, 1989. 504 с.
28. Райзер Ю.П. *Физика газового разряда.* М.: Наука, 1987. 592 с.

Поступила 18.10.16

После доработки 24.11.16

Summary

Analytical research into the stability of non axisymmetric capillary waves on a surface of volume charged cylindrical jets of an ideal incompressible dielectric liquid, moving in ideal incompressible dielectric environment, made it possible to specify the conditions of realization of instability of waves with azimuthal numbers one and two are found, which corresponds to excitement of bending and deformation waves. It is shown that because of a tangential jump of the field of speeds on a jet surface, for non axisymmetric waves there is a realization of instability like the Kelvin-Helmholtz one, on the interface of a jet and its environment. The linear dimensions of ranges of wave numbers of unstable waves and the sizes of increments of instability are defined by values of the charging Weber's parameters. The variation of dielectric permeability of a jet and environment influences characteristics of wave movements, including those in the range of instability realization.

Keywords: non axisymmetric waves, electric charge, movement related to medium, instability.