

ИЗМЕРЕНИЕ ПОПЕРЕЧНОГО СЕЧЕНИЯ ПРОВОДА

Технический университет Молдовы,
ул. Штефана чел Маре, 168, г. Кишинев, MD-2004, Республика Молдова, ursaki@yahoo.com

Непрерывность изоляционного покрытия провода, получаемого по методу профессора А.В. Улитовского [1], не позволяет использовать традиционные методы измерения его погонного сопротивления, так как измеряемый провод не может иметь полной гальванической связи со схемой измерения. Независимо от метода и схемы измерения по меньшей мере один из полюсов связи измеряемого провода с измерительной цепью должен быть негальваническим [2]. Переходное сопротивление такого полюса, как правило, на несколько порядков превышает измеряемое сопротивление. Поэтому для измерения погонного сопротивления такого провода с достаточной для практики точностью должны быть разработаны такие методы измерения, которые исключали бы сопротивление этих полюсов из цепи измеряемого участка провода или хотя бы минимизировали их до значений, достаточных для практики требуемой точности измерения упомянутого сопротивления.

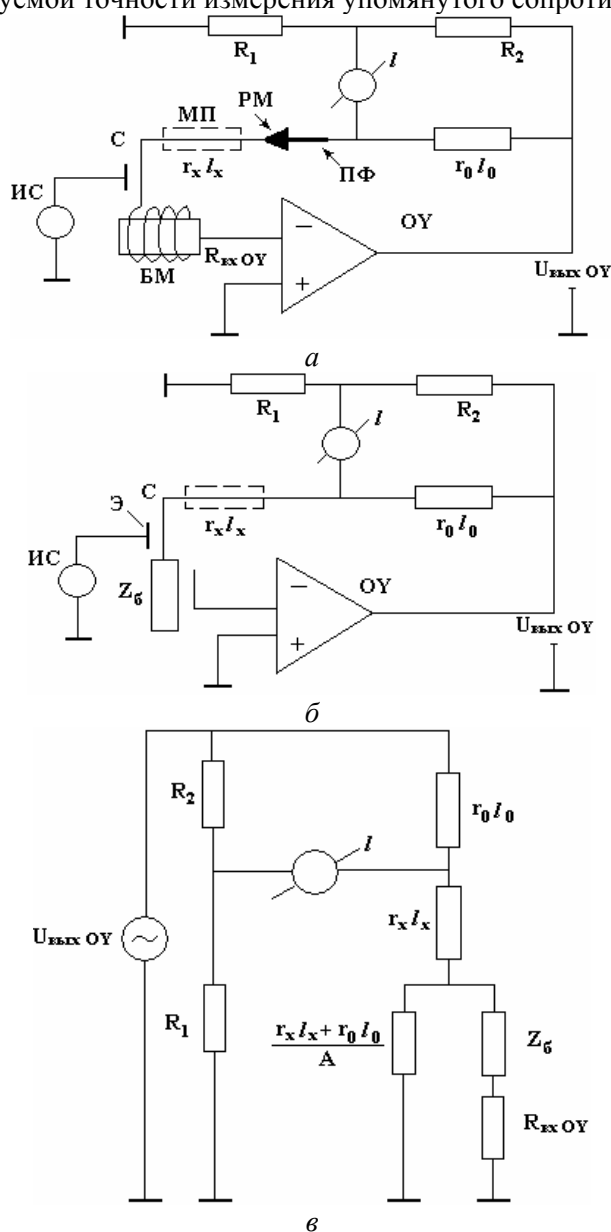


Рис. 1. Структурные (а, б) и эквивалентные (в) схемы, поясняющие принцип измерения поперечного сечения в изоляции при его литье

В настоящей работе рассматривается метод измерения с минимализацией сопротивления Z одного полюса, как правило, комплексного характера, при двухполюсном включении в измерительную цепь, где второй полюс соединения измеряемого провода сопротивлением R_1 с измерительной цепью резистивный и имеет переходное сопротивление $R_{пф}$ со значением, значительно меньше измеряемого.

Принцип метода поясняется структурной схемой (рис. 1,а), электрическими эквивалентными схемами и осциллограммами напряжения, показанными на рис. 2, из которых следует, что измеряемый участок провода эквивалентным сопротивлением $R_l=r_x l_x$ совместно с образцовым участком провода эквивалентным сопротивлением $R_{l_0}=r_0 l_0$ и сопротивлением $R_{пф}$ преформы (преформа – это металлический пруток, из которого после плавления его конца образуется расплав металла) соединены последовательно и вместе образуют цепь отрицательной обратной связи операционного усилителя ОУ, включенным по инвертирующей схеме.

Сумма сопротивлений R_1+R_2 , указанных на схеме, образует нагрузку усилителя и одновременно одну из ветвей четырехплечевого моста. Вторую ветвь моста образует последовательная цепь $r_x l_x + R_{пф} + r_0 l_0$. Образованный мост питается от выходного напряжения ОУ. Измеряемый участок провода длиной l_x с измерительным плечом моста с одного конца имеет соединение, через преформу ПФ, эквивалентным сопротивлением $R_{пф}$ (рис. 1,а), а с другого – через бобину БМ, эквивалентное $Z_{пф}$ и входное сопротивления операционного усилителя $R_{вх.ОУ}$.

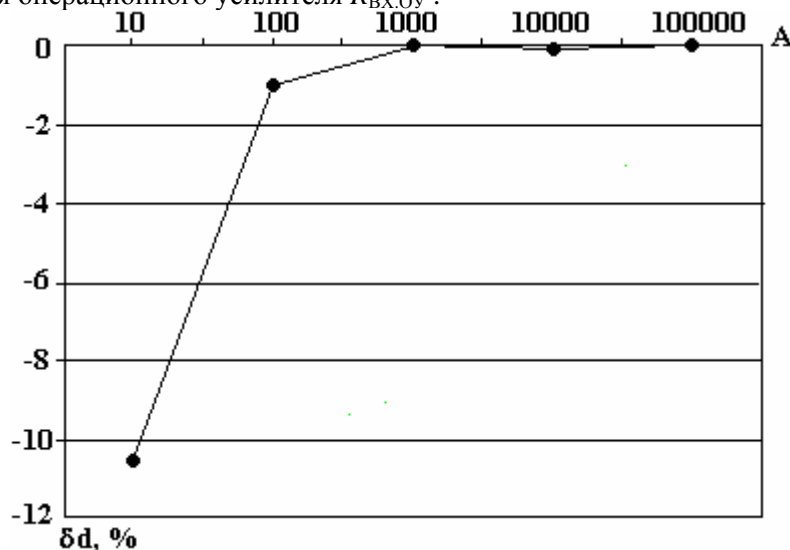


Рис. 2. Зависимость погрешности измерения диаметра провода как функция от усиления операционного усилителя

Для пояснения и анализа метода воспользуемся эквивалентными схемами, показанными на рис.1.

Как следует из рисунка, сопротивление $Z_{03} = (Z_b + R_{вх.ОУ}) \left\| \frac{r_x l_x + r_0 l_0}{A} \right\|$, включенное между точками 0–3, входит в измеряемое плечо упомянутого моста. Баланс моста с учетом этого сопротивления будет иметь место, когда:

$$R_1 r_0 l_0 = R_2 \left[r_x l_x + Z_{03} + R_{пф} \right]$$

или

$$R_1 r_0 l_0 = R_2 \left[r_x l_x + R_{пф} + (Z_b + R_{вх.ОУ}) \left\| \frac{r_x l_x + r_0 l_0}{A} \right\| \right],$$

где A – усиление ОУ, r_x , r_0 , l_0 , l_x – погонные сопротивления и длины измеряемого и образцового участков провода соответственно.

Конечные значения сопротивлений $Z_{03}(Z_{03} \neq 0)$ и $R_{пф}(R_{пф} \neq 0)$ приводят к погрешности изготовления провода по погонному сопротивлению. Значение этой погрешности, как будет показано ниже, во многом зависит от усиления A .

Определим эти погрешности, для чего рассмотрим два случая:

а) операционный усилитель идеальный, то есть $A = \infty$, $R_{вх.ОУ} = \infty$.

В этом случае

$$Z_{03} = (Z_b + R_{\hat{a}\hat{a},\hat{l}\hat{o}}) \left\| \frac{r_x l_x + r_0 l_0}{A} = 0, \right. \quad (2)$$

и когда $R_1=R_2$, сопротивление измеряемого участка провода будет

$$r_x l_x = r_0 l_0 - R_{\text{пф}}; \quad (3)$$

б) операционный усилитель реальный, то есть $A \neq \infty$, $R_{\text{вх.оу}} \neq \infty$.

В этом случае при $R_1=R_2$ сопротивление $r_x l_x$ будет равно

$$r_x l_x = r_0 l_0 - R_{\text{пф}} - (Z_b + R_{\text{ex.оу}}) \left\| \frac{r_x l_x + r_0 l_0}{A} < r_0 l_0. \right. \quad (4)$$

Практически $(r_x l_x + r_0 l_0) \ll |Z_b + R_{\text{вх.оу}}|, A \gg 1$ и, как следствие,

$$Z_{03} = \frac{r_x l_x + r_0 l_0}{A} \left\| (|z_b| + R_{\text{ex.оу}}) \ll 1. \right.$$

С учетом последних неравенств:

$$Z_{03} = R_{03} = (r_x l_x + r_0 l_0) / A. \quad (5)$$

Условие баланса моста в таком случае принимает вид

$$R_1 r_0 l_0 = R_2 \left(r_x l_x + R_{\text{пф}} + \frac{r_x l_x + r_0 l_0}{A} \right). \quad (6)$$

Когда $R_1=R_2$ и $l_x = l_0 = 1$, сопротивление измеряемого участка провода (при соблюдении равенства (6)) будет:

$$l r_x = r_0 l - \frac{l(r_x + r_0)}{A} - R_{\text{пф}}. \quad (7)$$

Из (7) следует, что сопротивление $l r_x$ изготавливаемого провода будет отличаться от сопротивления образцов провода на величину

$$r_0 l - l r_x = \frac{l(r_x + r_0)}{A} + R_{\text{пф}}, \quad (8)$$

а его относительное отклонение (в процентах) будет:

$$\partial r = \left(\frac{r_x + r_0}{A r_0} + \frac{R_{\text{пф}}}{r_0 l} \right) \cdot 100\%. \quad (9)$$

Сопротивление измеряемого участка провода, как и образцового и преформы со своими физическими величинами (длиной l и диаметром d) и удельными сопротивлениями жилы провода и соответственно преформы, связаны соотношениями:

$$\begin{aligned} r_0 l &= 4\rho_0 \frac{l_0}{\pi d_0^2}; \\ r_x l_x &= 4\rho_x \frac{l_x}{\pi d_x^2}; \\ R_{\text{пф}} &= 4\rho_{\text{пф}} \frac{lL}{\pi D^2}, \end{aligned} \quad (10;11;12)$$

где L и D – длина и диаметр преформы.

Подставляя в (7) соотношения (10), (11), (12), с учетом того, что $\rho_0 = \rho_x = \rho_{\text{пф}}$, $l_0 = l_x = 1$, и после очевидных сокращений получаем:

$$\frac{1}{d_x^2} = \frac{1}{d_0^2} - \frac{1}{A} \left(\frac{1}{d_x^2} + \frac{1}{d_0^2} \right) - \frac{kl}{m^2 d_0^2}, \quad (13)$$

где $k=L/l$, $m=D/d_0$.

В целях упрощения оценки влияния величин A и m на отклонение реального значения диаметра d_x от образцового d_0 уравнение (13) разделим на два уравнения:

1. $k/m^2=0$, $A \neq \infty$, и тогда равенство (13) примет вид

$$\frac{1}{d_x^2} = \frac{1}{d_0^2} - \frac{1}{A} \left(\frac{1}{d_x^2} + \frac{1}{d_0^2} \right), \quad (13,a)$$

откуда

$$d_x = d_0 \sqrt{\frac{1 + \frac{1}{A}}{1 - \frac{1}{A}}}. \quad (13,b)$$

2. $k/m^2 \neq 0, A = \infty$, и тогда равенство (13) примет форму

$$\frac{1}{d_x^2} = \frac{1}{d_0^2} \left(1 - \frac{k}{m^2} \right), \quad (14)$$

откуда

$$d_x = \frac{d_0}{\sqrt{1 - \frac{k}{m^2}}}. \quad (15)$$

Из (13,b) и (15) определим отклонение (относительное) диаметра d_x от заданного d_0 для первого и второго случаев соответственно.

1) $k/m^2 = 0, A \neq \infty$

$$\partial d \rightarrow \partial d_{\left\{ \begin{array}{l} k/m^2 = 0 \\ A \neq \infty \end{array} \right.} = \left[1 - \frac{1 + \frac{1}{A}}{\sqrt{1 - \frac{1}{A}}} \right]; \quad (16)$$

2) $k/m^2 \neq 0, A = \infty$

$$\partial d_{\left\{ \begin{array}{l} k/m^2 \neq 0 \\ A = \infty \end{array} \right.} = \left[1 - \frac{1}{\sqrt{1 - \frac{K}{m^2}}} \right]. \quad (17)$$

Суммарное отклонение при этом равно:

$$\partial d_{\left\{ \begin{array}{l} k/m^2 \neq 0 \\ A \neq \infty \end{array} \right.} = \left[2 - \left(\frac{1 + \frac{1}{A}}{\sqrt{1 - \frac{1}{A}}} + \frac{1}{\sqrt{1 - \frac{K}{m^2}}} \right) \right]. \quad (18)$$

В табл. 1, 2 и на рис. 3 приведены зависимости $\partial d_{\left\{ \begin{array}{l} k/m^2 \neq 0 \\ A = \infty \end{array} \right.} = \varphi(A)$ и $\partial d_{\left\{ \begin{array}{l} k/m^2 = 0 \\ A \neq \infty \end{array} \right.} = \varphi\left(\frac{k}{m^2}\right)$ для некоторых практически возможных значений A и $\frac{k}{m^2}$, из которых видно, что уже при $A = 100$ отклонение реального диаметра d_x от образцового диаметра d_0 чуть больше одного процента.

Таблица 1

<i>A</i>	10	100	1000	10000	10^5
$\partial d, \%$	-10,55	-1,01	-0,10	-0,01	0,00

Таблица 2

$K=L/l$	0,3	0,3	0,3	0,3	0,5
$m=D/d_0$	$3 \cdot 10^{-3}/3 \cdot 10^{-6}$	$3 \cdot 10^{-3}/5 \cdot 10^{-6}$	$3 \cdot 10^{-3}/10^{-5}$	$3 \cdot 10^{-3}/2 \cdot 10^{-5}$	$3 \cdot 10^{-3}/3 \cdot 10^{-5}$
k/m^2	$0,3/10^6=3 \cdot 10^{-7}$	$8,3 \cdot 10^{-7}$	$3,33 \cdot 10^{-6}$	$1,3 \cdot 10^{-5}$	$5 \cdot 10^{-5}$
$\partial d, \%$	$1,5 \cdot 10^{-5} \%$	$4,15 \cdot 10^{-5}$	$16,6 \cdot 10^{-5}$	$65 \cdot 10^{-5}$	$250 \cdot 10^{-5}$
$\left(1 - \frac{1}{\sqrt{1 - \frac{k}{m^2}}}\right) * 100$					

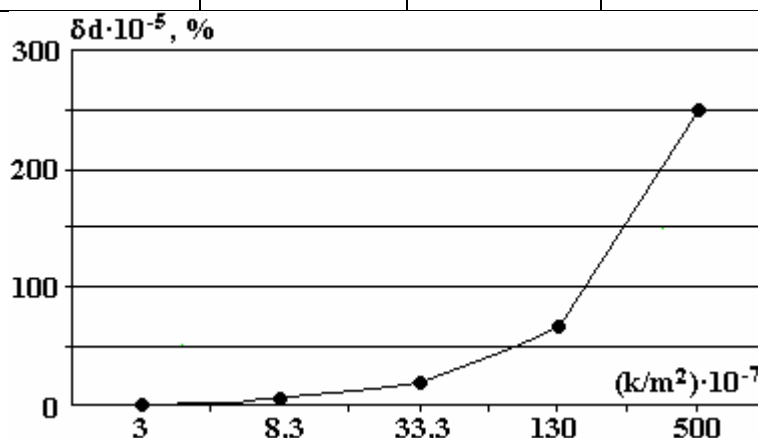


Рис. 3. Зависимость погрешности измерения диаметра провода как функция от k/m^2

ЛИТЕРАТУРА

1. А. С. 8596 СССР. Способ получения металлических микроэлементов и микропровода из жидкого металла \ Улитовский А.В., Аверин Н.М., 1948.
2. Димитраки С.Н. Методы и приборы для измерения и воспроизведения параметров микропровода и изделий из него в процессе производства. Диссертация доктора технических наук. 1986. 429 с.

Поступила 10.10.07

Summary

Electrical method of indirect measurement of cross-sectional area of a conductor covered by dielectric cover at casting in the suspended state is considered. Description of the method, structural and electric equivalent schemes, mathematical apparatus describing the essence and correctness of the method as well as error analysis of the method and its maximum permissible possibilities are given. Conditions under which the error of measurement of cross-sectional area is the least are given.