

О БЕЗЭТАЛОННОМ АНАЛИЗЕ ТВЕРДЫХ ТЕЛ ИСКРОВОМ МАСС-СПЕКТРОМЕТРИЧЕСКИМ МЕТОДОМ

А. Салман Манучар, З.К. Нурубейли, К.З. Нуриев, Т.К. Нурубейли

*Институт физики НАН Азербайджана,
пр. Г. Джавида, 33, г. Баку, Az-1143, Республика Азербайджан, nurubeyli@physics.ab.az*

Одна из важных проблем искровой масс-спектрометрии – это снижение погрешности анализа, заключающейся в несоответствии измеренного и истинного состава твердых веществ. Существуют различные способы ее решения. Наиболее распространено использование коэффициентов относительной чувствительности (КОЧ) [1, 2], определенных либо по стандартным образцам состава, либо с помощью эмпирических формул, учитывающих параметры определяемых элементов. Однако надежно аттестованные стандартные образцы (СО) нередко отсутствуют, а эмпирические формулы аппроксимируют результаты определения КОЧ по стандартным образцам. Вследствие этого погрешности значений КОЧ включают в себя как погрешности аттестации СО, так и погрешности аппроксимации.

Для улучшения сходимости и правильности результатов анализа используют также элемент – внутренний стандарт – или несколько внутренних стандартов с различными массами; последнее – чтобы снизить погрешности при многоэлементном анализе. Однако на правильность определений при этом влияет различие физико-химических свойств элемента внутреннего стандарта и определяемых элементов, так что задача оказывается нерешенной до конца.

Поэтому актуальным является развитие теории искровой и лазерной масс-спектрометрии, которая позволила бы понять процессы, протекающие в искровой или лазерной плазме, и найти пути управления ими с целью улучшения аналитических характеристик.

Пока такой теории нет, актуально рассмотрение упрощенных плазменных процессов. Это позволяет с точностью, допустимой на настоящем уровне понимания этих процессов, рассчитывать значения КОЧ.

Цель настоящей работы – попытка определения элементного и изотопного состава твердых тел искровым спектрометрическим методом без привлечения внутреннего стандарта для определения КОЧ [3, 4], который служит мерой отклонения измеренного состава исследуемого вещества от истинного.

Схема использованной нами экспериментальной установки приведена на рис. 1. В качестве времяпролетного масс-анализатора выбран анализатор с аксиально-симметричным электрическим полем. Вакуумный искровой разряд создавался между образцом 2 и противоэлектродом 3, расстояние между которыми регулировалось от 0,05 до 0,2 мм. Амплитудное значение импульсного напряжения равнялось 10 кВ с длительностью импульса $(2-8) \cdot 10^{-7}$ с.

Образцы устанавливались в отдельные ячейки на специальной металлической каретке 3, которая перемещалась с помощью сильфонного манипулятора. Таким образом, не нарушая высокий вакуум, образцы поочередно направлялись к противоэлектроду, на который подавалось импульсное напряжение из генератора. Образовавшиеся под действием искры ионы вытягивались и попадали в масс-анализатор с помощью ионно-оптической системы 5. Детектором ионов служил ВЭУ-7 6. С выхода ВЭУ сигнал поступал на вход осциллографа С1-64 (7). Среднее время пролета ионов через анализатор составляло не менее 30–35 мкс при длительности ионного пакета 0,01 мкс.

Давление остаточного газа в камере масс-анализатора поддерживалось не выше $2-3 \cdot 10^{-4}$ Па.

Были изучены следующие вещества: Mg, Al, Si, Ti, V, Cr, Fe, Ni, Cu, Zn, Ge, Mo, Ag, Sn, Sb. Содержание примесей в образцах не превышало $10^{-2}\%$. По каждому из образцов производилось 100 искровых разрядов в вакууме. Частота повторения импульса – 0,5 Гц, угол между противоэлектродом 2 и поверхностью образцов составлял 45° .

Исследовалась зависимость степени ионизации простых веществ от атомной массы. Число ионов отдельных элементов оценивалось площадью пика соответствующего элемента на спектро-

грамме. При этом ионизуемость отдельного элемента подсчитывалась как отношение числа его ионов (включая все изотопы) к числу атомов, выброшенных из образца под действием искры:

$$\epsilon_i = \frac{N_i^+}{N_i^0}, \quad (1)$$

здесь N_i^+ – число ионов i -го элемента, N_i^0 – число атомов данного элемента за один выстрел,

$$N_i^0 = \frac{\Delta m}{n \cdot m_{атм}}, \quad (2)$$

где Δm – масса, выброшенная из образца 4, определенная путем взвешивания образца до и после 100 пробоев искры, а $m_{атм}$ – масса атома данного химического элемента.

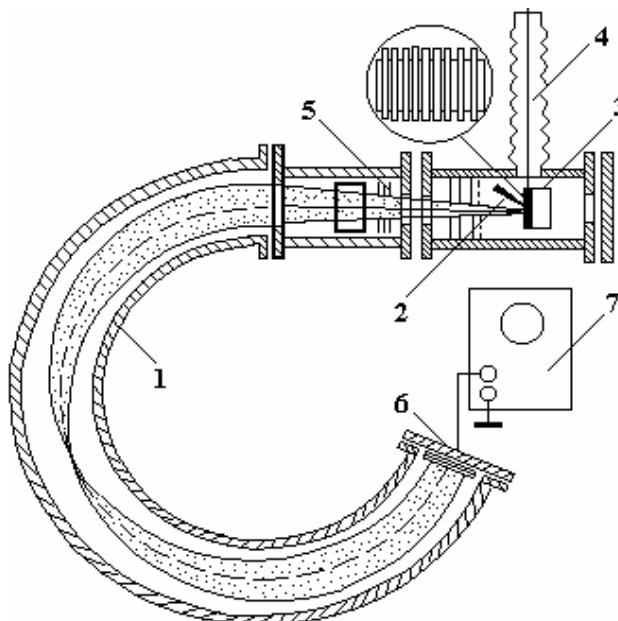


Рис. 1. Экспериментальная установка с искровым источником ионов. 1 – аксиально-симметричный масс-анализатор; 2 – образцы; 3 – противоэлектрод; 4 – сифонный манипулятор; 5 – ионно-оптическая система; 6 – ВЭУ-7; 7 – осциллограф

На рис. 2 представлена зависимость числа атомов N_i^0 , рассчитанных по (2), от атомного веса элементов. Отчетливо наблюдаемая периодическая зависимость выброса атомов N_i^0 связана, по-видимому, с периодическим изменением энергии атомизации, которая убывает с увеличением атомного номера в периоде.

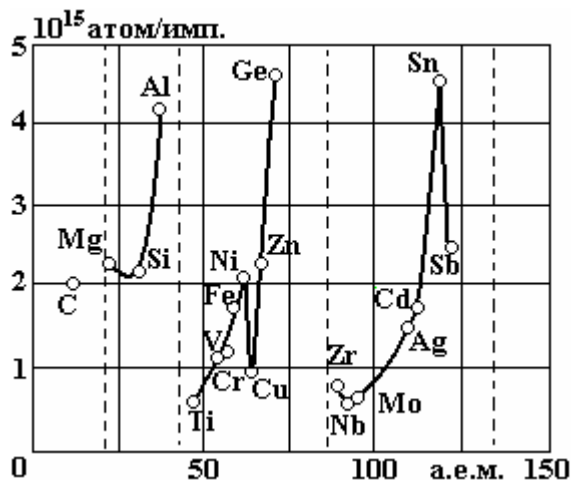


Рис. 2. Зависимость числа атомов N , выброшенных за один разряд, от атомной массы элементов

На рис. 3 приведен график зависимости относительной степени ионизации отдельных элементов в отношении так называемого внешнего стандарта Fe (ϵ/ϵ_{Fe}) от атомной массы элементов в периодической системе Д.И. Менделеева. Здесь также наблюдается периодичная зависимость от положения элемента в периодической системе. Указанная зависимость находится в качественном согласии с зависимостью обратного относительного потенциала ионизации от атомного номера элемента.

Наблюдаемая периодическая зависимость указывает на корреляцию этой величины с потенциалами ионизации атомов химических элементов и теплотой сублимации простых веществ. Как видно из того же рис. 3, значения относительной степени ионизации разных элементов могут отличаться друг от друга примерно в 20 раз, с другой стороны, сама степень ионизации химических элементов одной подгруппы периодической системы отличается не более чем в 3 раза. При этом наименьшую степень ионизации в одном и том же периоде имеет элемент с наибольшим выбросом масс. Это, видимо, объясняется тем, что для нагрева большой массы пара до температуры ионизации требуется большая энергия разряда.

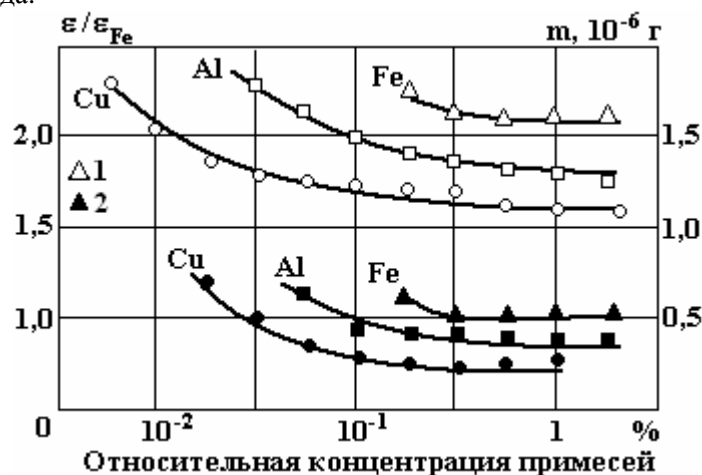


Рис. 3. Зависимость выброса массы и ионизуемости матрицы от относительной концентрации содержащихся в ней примесей. 1 – выбросы масс; 2 – ионизуемость элементов

Была также исследована зависимость степени ионизации основного элемента (матрицы) от относительной концентрации содержащихся в ней примесей. Эксперименты проводились на образцах меди, алюминия и железа. Результаты представлены на рис. 4. Как видно из рисунка, выброс массы и степень ионизации вещества матрицы под действием искрового разряда не зависят от содержания примесей в исследуемом интервале концентрации.

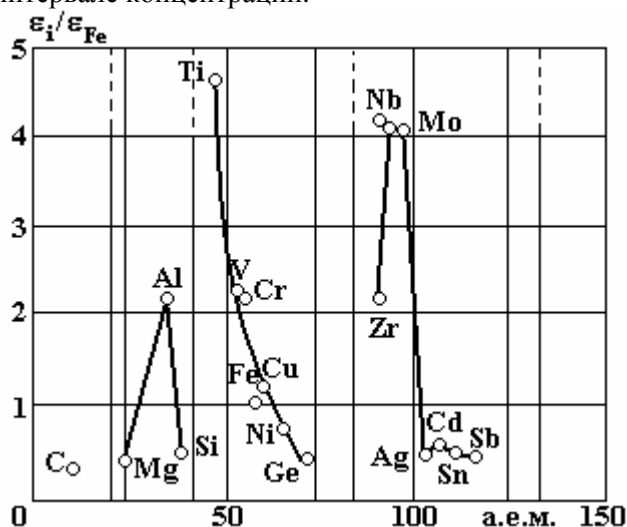


Рис. 4. Зависимость относительной степени ионизации элементов от атомной массы

Отметим, что в ряде работ (например, [5, 6]) показано, что высота пика примесей на спектрограмме линейно связана с ее содержанием в анализируемом образце в интервале концентрации от 10^{-3} до 1%.

Изучение влияния вещества матрицы на чувствительность обнаружения примесей (матричный эффект) показало, что чувствительность к примесям, то есть отношения высоты h масс-спектрометрического пика примесного элемента к его концентрации, пропорциональна ионизуемости чистых примесей:

$$\frac{h_i}{c_i} = \frac{h_0}{c_0 \varepsilon_0} \varepsilon_i, \quad (3)$$

где индекс «0» относится к величинам, соответствующим веществу анализируемой матрицы.

Результаты анализа различных эталонных образцов дают удовлетворительное согласие рассчитанных по формуле (1) концентраций с истинным содержанием примесей. Правильность анализа при этом составляет примерно 15%.

Таким образом, чувствительность к примеси отличается от чувствительности к матрице на величину отношения $\varepsilon_i/\varepsilon_0$, степеней ионизаций соответствующих простых веществ. Если вещества примеси и матрицы являются элементами одной подгруппы периодической системы, то (как видно из рис. 3) $\varepsilon_i/\varepsilon_0 = 1$, и соотношение (2) упрощается:

$$\frac{H_i}{c_0} = \frac{H_0}{c_i}. \quad (4)$$

Величина $\varepsilon_0/\varepsilon_i$ в (3) является, по сути, коэффициентом относительной чувствительности при масс-спектрометрическом анализе примеси в данной матрице. В зависимости от природы вещества основы и примеси изменение этого коэффициента может достигать одного порядка. Поскольку коэффициент ионизуемости для многих элементов неизвестен, можно предложить формулу для расчета КОЧ:

$$\frac{\varepsilon_0}{\varepsilon_i} = \frac{\Delta H_0 \varphi_i \sigma_0}{\Delta H_i \varphi_0 \sigma_i}, \quad (5)$$

где ΔH_0 , ΔH_i – теплоты сублимации, φ_i , φ_0 – потенциалы ионизации примесей и матрицы, σ_0 , σ_i – сечения ионизации матрицы и примеси.

Рассчитанные на основе (5) и экспериментально определенные КОЧ приведены в таблице. Как видно из таблицы, рассчитанные значения КОЧ удовлетворительно согласуются с его измеренными значениями.

Значения коэффициента относительной чувствительности

Матрицы	КОЧ теорет.	КОЧ exper.	Матрицы	КОЧ теорет.	КОЧ exper.	Матрицы	КОЧ теорет.	КОЧ exper.
Mg	0,95	1,6	Fe	0,99	1,20	Nb	1,0	0,80
Al	1,0	1,9	Ni	0,96	1,90	Mo	1,6	0,90
Si	0,95	0,75	Cu	0,95	1,65	Ag	0,98	1,30
Ti	1,0	1,6	Zn	0,85	0,50	Cd	0,93	1,80
V	1,0	1,5	Ge	0,95	0,70	Sn	0,98	1,20
Cr	1,0	1,40	Zr	1,9	0,90	Sb	0,89	0,60

Выводы

Благодаря полученным данным о степени ионизации ряда простых веществ под действием искрового разряда в вакууме предложена методика количественного анализа твердых тел на аксиально-симметричном времяпролетном масс-спектрометре с искровым методом излучения ионизации атомов твердых образцов. Показано, что отношение чувствительности обнаружения примеси к чувствительности регистрации матрицы равно отношению ионизуемости простых веществ. На основе экспериментальных результатов предложена формула для расчета коэффициента относительной чувствительности без использования внутренних стандартов. Нижний предел обнаружения для большинства примесей $\approx 5 \cdot 10^{-4}$ атом %. Правильность анализа – 12%.

ЛИТЕРАТУРА

1. Кинаев И.В., Рамендик Г.И., Тюрин Д.А. Гетефазное изотопное разбавление в искровой масс-спектрометрии. *Журн. аналит. химии*. 1991, **46**(9), 1718–1722.
2. Рамендик Г.И., Фатюшина Е.В., Степанов А.И., Севастьянов В.С. Новый подход к расчету коэффициентов относительной чувствительности в масс-спектрометрии с ИСП. *Журн. аналит. химии*. 2001, **56**(6), 566–573.
3. Манагадзе Г.Г., Манагадзе Н.Г. Количественный безэталоный экспресс-анализ некоторых сплавов на лазерном ВПМС. *ЖТФ*. 1999, **69**(10), 138–142.
4. Gashimov A.M., Nuriev K.Z., Manuchar S., Gurbanov K.B., Nurubeili Z.K. Effective efficiency coefficients for standard-free analysis of solid substances by the method of mass spectrometry of secondary ions. *Surface Engineering and Applied Electrochemistry*. 2008, **44**(2), 159–164.
5. Девярых Г.Г., Ларин И.В., Максимов Г.А., Сучков А.И. Анализ твердых веществ на времяпролетном масс-спектрометре с лазерным источником ионов. *Журн. аналит. химии*. 1974, **29**(8), 1516–1520.
6. Быковский Ю.А., Дегтяренко Н.Н., Елесин В.Ф., Кондрашов В.Е., Ловецкий Е.Е., Поляничев А.Н., Фетисов В.С. Рекомбинация в разлетающемся плазменном сгустке. *ЖТФ*. 1974, **44**(1), 73–82.

Поступила 08.11.10

Summary

On basis of data about the ionization degree of single substances under the spark discharge action in vacuum the method of standardless analysis element composition of solid substances is offered. It is shown, that attitude of sensitivity of mixture detection to registration matrix sensitivity is equal to ionization degree of simple substances.
